

Ref. : VPE 4449-08.pas

Rev. : Initial

Date : 23/06/2016

Page : 1/1

ДИСКОВЫЙ ПОВОРОТНЫЙ ЗАТВОР МЕЖФЛАНЦЕВЫЙ ТЕКЛАРЖ С РЕДУКТОРОМ

VPE 4449-08



ПРИМЕНЕНИЕ

Вода, сточные воды.

ОБЩИЕ ТЕХНИЧЕСКИЕ ХАРАКТЕРИСТИКИ

Разработан по норме NF EN 593.

100% герметичность в двух направлениях.

Манжета с внутренним усилением алюминием позволяет уменьшить крутящий момент.

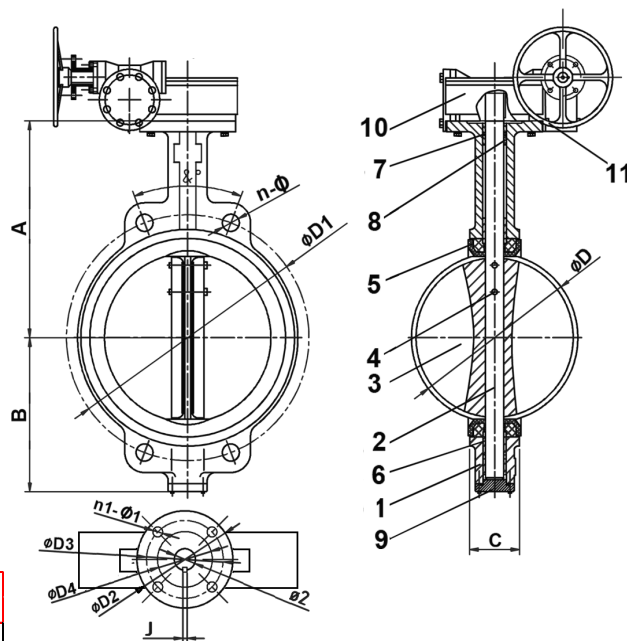
Два типа конструкции корпуса:

- Межфланцевое исполнение с проушинами с Ду350 по Ду500;
 - С центровочным фланцем с гладкими проушинами с Ду600 по Ду1200.
- Самосмазывающиеся прокладки из медного сплава.



ИСПОЛНЕНИЕ

11	1	Штурвал	Ковкий чугун
10	1	Редуктор	Ковкий чугун
9	1	Крышка	Ковкий чугун
8		Вкладыш	Медный сплав
7	1	Кольцевая прокладка	Нитрил
6		Вкладыш	Медный сплав
5	1	Манжета	Жаростойкий ЭГДМ
4		Шпонка	Нерж.сталь 410
3	1	Диск	Нерж.сталь CF8M
2		Шток	Нерж.сталь 410
1	1	Корпус	Ковкий чугун EN-GJS400-15
Поз.	Кол-во	Описание	Материал



Ду350 - Ду500

РАЗМЕРЫ

Ду		A	B	C	ØD	Ø2	ISO	ØD2	ØD3	ØD4	n1-φ1	ØD1	n-φ	4-M	ε°	J	Вес (кг)
мм	дюйм																
350	14"	368	267	76,5	333,5	31,6	F14	175	140	100	4-18	470	16-28	-	22,5	8	70
400	16"	400	309	102	389,6	37,9	F14	175	140	100	4-18	525	16-31	-	22,5	10	99
450	18"	422	340	114	440,5	37,9	F14	175	140	100	4-18	585	20-31	-	18	10	119
500	20"	442	365	127	491,6	45,7	F14	175	140	100	4-18	650	20-34	-	18	14	126
600	24"	562	459	151	592,5	50,6	F16	210	165	130	4-22	770	20-37	-	18	16	245
700	28"	624	520	163	695	63,3	F25	300	254	200	8-18	840	20-37	4-M33	15	18	383
800	32"	672	591	188	794,7	63,3	F25	300	254	200	8-18	950	20-41	4-M36	15	18	488
900	36"	720	656	203	864,7	75	F25	300	254	200	8-18	1050	24-41	4-M36	12,85	20	651
1000	40"	800	722	216	965	85	F25	300	254	200	8-18	1170	24-44	4-M39	12,85	22	840
1200	48"	941	864	276	1160,6	105	F30	350	298	230	8-22	1390	28-50	4-M45	11,25	28	1229

РАБОЧИЕ УСЛОВИЯ

Максимальное рабочее давление: 16 бар.

Максимальная рабочая температура: - 15 °C / +130°C.

Кратковременная максимальная температура: -30°C / +150°C.

НОРМЫ И СТАНДАРТЫ

Производство в соответствии с Европейской Директивой 2014/68/UE "Оборудование для работы под давлением": модуль H.

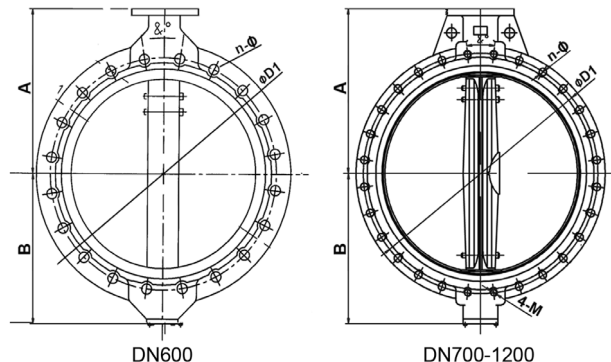
Строительная длина соответствует нормам EN 558-1 серия 20, ISO 5752 серия 20, DIN 3202.

Межфланцевый монтаж Ру16 согласно норме EN1092-2.

Испытания проведены по нормам EN 12266-1, DIN 3230, BS 5154 et ISO 5208:

Корпус: 24 бар.

Седло: 17.6 бар.



DN600

DN700-1200

Ref. : robinet VPE

Rev. : Initial

Date : 24/03/2017

Page : 1/1

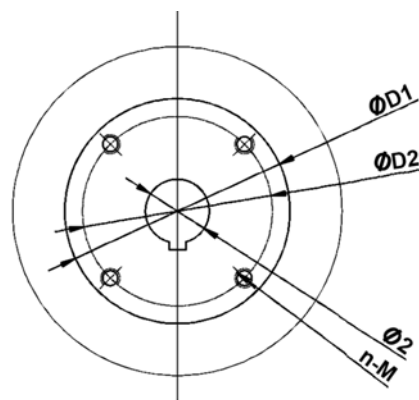
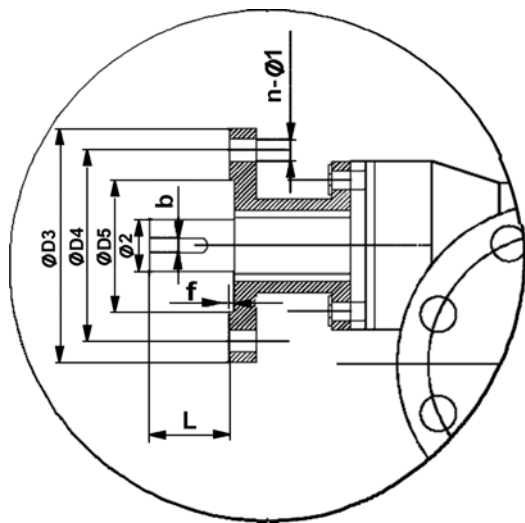
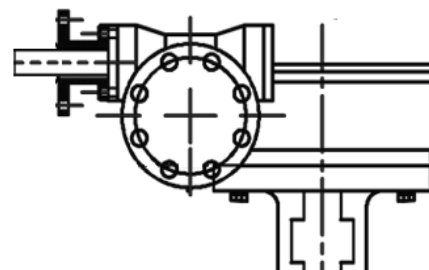
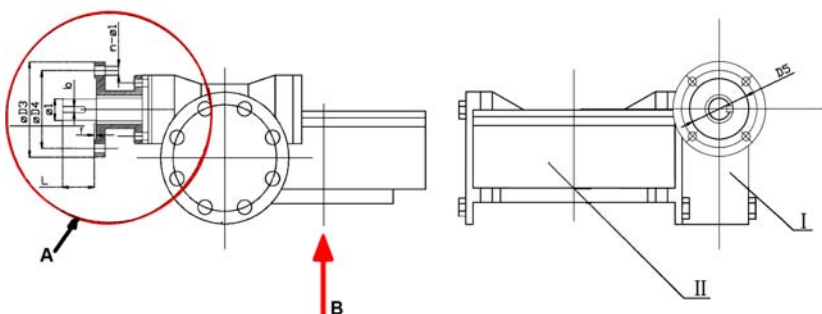
РЕДУКТОР ДЛЯ ДИСКОВЫХ ПОВОРОТНЫХ ЗАТВОРОВ ТИП VPE TECLARGE

Py16



Редуктор с монтажным фланцем под электропривод
Для дисковых поворотных затворов Py16: VPE4448,
VPE4449, VPE4548, VPE4549.

Присоединительный фланец к затвору по норме ISO 5211
Монтажный фланец под многооборотный привод по норме
EN ISO 5210



Вид А, фланец EN ISO 5210

Вид В, фланец EN ISO 5211

Ду		Фланец EN ISO										Крутящий момент, выходной вал затвора (Нм)	Редуктор				Крутящий момент*, выходной вал редуктора (Нм)				
мм	дюйм	D1	D2	D3	D4	D5	f	Ø1	Ø2	n-M	5211		5210	n-Ø1	b	L		Передаточное отношение	КПД I	КПД II	Кол-во оборотов
350	14"	175	140	125	102	70	3	20	31,6	4-M16	F14	F10	4-Ø12	6	30	610	532:1	0,47	0,33	133	11
400	16"	175	140	125	102	70	3	20	37,9	4-M16	F14	F10	4-Ø12	6	30	890	532:1	0,47	0,33	133	17
450	18"	175	140	125	102	70	3	20	37,9	4-M16	F14	F10	4-Ø12	6	30	1240	532:1	0,47	0,33	133	22
500	20"	175	140	125	102	70	3	20	45,7	4-M16	F14	F10	4-Ø12	6	30	1670	532:1	0,47	0,33	133	27
600	24"	210	165	125	102	70	3	20	50,6	4-M20	F16	F10	4-Ø12	6	30	2560	640:1	0,43	0,32	160	45
700	28"	300	254	125	102	70	3	20	63,4	8-M16	F25	F10	4-Ø12	6	45	3720	704:1	0,43	0,27	176	60
800	32"	300	254	175	140	100	4	30	63,4	8-M16	F25	F14	4-Ø18	8	45	5640	704:1	0,43	0,27	176	96
900	36"	300	254	175	140	100	4	30	75	8-M16	F25	F14	4-Ø18	8	45	7650	848:1	0,47	0,27	212	91
1000	40"	300	254	175	140	100	4	30	85	8-M16	F25	F14	4-Ø18	8	45	9800	848:1	0,47	0,27	212	126
1200	48"	350	298	175	140	100	4	30	105	8-M20	F30	F14	4-Ø18	8	45	16800	1072:1	0,47	0,27	268	156

*без учета коэф. безопасности

TECOFI France - 83, Rue Marcel Mérieux 69960 Corbas - FRANCE
Tél. +33 (0) 4 72 79 05 79 - Fax +33 (0) 4 78 90 19 19 / +33 (0) 4 72 79 05 70
Adresses e-mail : sales@tecofi.fr ; tecofi@tecofi.fr / Site web : www.tecofi.fr