

1. НАЗНАЧЕНИЕ И ОБЛАСТЬ ПРИМЕНЕНИЯ

1.1. Клапан обратный предназначен для предотвращения обратного потока рабочей среды в канализационных системах, ливневых стоках, трубопроводах, транспортирующих сточные воды и т.п.

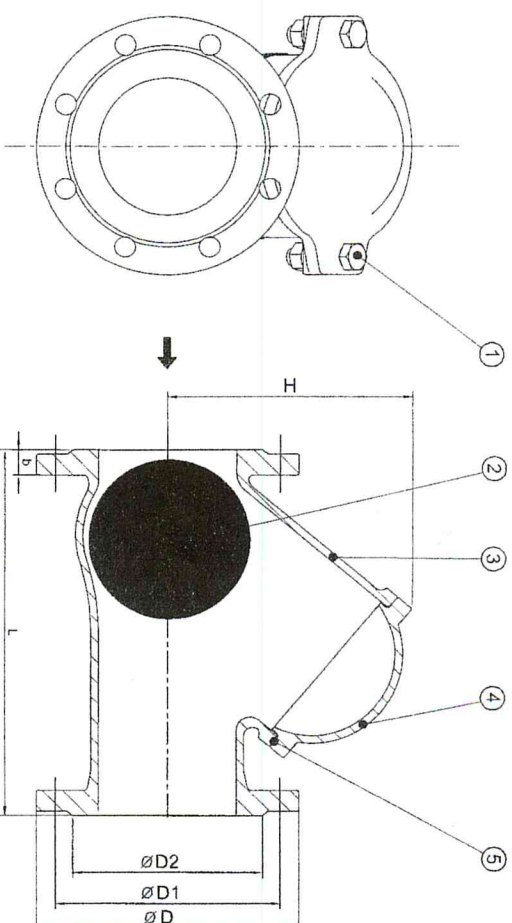
2. ТЕХНИЧЕСКИЕ ХАРАКТЕРИСТИКИ

Наименование параметров	Показатель
Условный проход	40-500 мм
Условное давление (кгс/см ²)	16
$T_{\text{раб}}$	от -25 до +70 градусов по Цельсию
$T_{\text{макс}}$	+110 градусов по Цельсию
Направление подачи среды	указано на клапане
Рабочая среда	техническая холодная и горячая вода, сточные воды.
Присоединение к трубопроводу	фланцевое по ГОСТ 12815-80

3. УКАЗАНИЯ ПО МОНТАЖУ

- 3.1. Перед началом работ необходимо произвести осмотр уплотнительных поверхностей фланцев. На них не должно быть дефектов.
- 3.2. Клапаны должны устанавливаться в соответствии с параметрами, указанными в п.2.
- 3.3. При монтаже, направление потока рабочей среды должно совпадать с указательной стрелкой на корпусе клапана.
- 3.4. При монтаже необходимо, чтобы фланцы на трубопроводе были установлены без перекосов.

4. ЧЕРТЕЖИ И ТАБЛИЦА ДАННЫХ



1	болт	заклепанная сталь
2	шар	сталь с покрытием EPDM
3	корпус	чугун
4	крышка	чугун
5	уплотнение крышки	EPDM

DN	L	H	ØD	ØD2	ØD1	
					PN10	PN16
40	180	87	145	88	110	110
50	200	113	165	102	125	125
65	240	126	185	122	145	145
80	260	162	200	138	160	160
100	300	194	220	158	180	180
125	350	214	250	188	210	210
150	400	260	285	212	240	240
200	500	320	340	268	295	295
250	600	365	395	320	350	355
300	700	427	445	370	400	410
400	900	537	565	480	515	525
500	1100	650	670	582	320	650