

AVK СОЕДИНИТЕЛЬ ДЕМОНТИРУЕМЫЙ ДЛЯ PN 10 ИЛИ PN 16

59/265

Для любых материалов труб и арматуры с фланцевыми соединениями
Устанавливаемыми над землей или в колодцах
Размеры фланцев и отверстий: по ISO 7005-2 (EN 1092-2: 1997, DIN 2501)

Назначение:

Для воды и нейтральных жидкостей
до макс. температуры 70°C.

Позволяет легко устанавливать и
снимать отключающие задвижки,
обратные клапана, расходомерное
оборудование, насосы и т.п.
обеспечивается компенсация
осевого смещения труб при
сборке/разборке

Дополнительные возможности по заказу:

Стандартная поставка – для класса
давления PN 16, по запросу – для
класса давления PN 10.
Возможна поставка со стяжками
и без них

Материалы:

Корпус фланцевый наружный, корпус фланцевый внутренний, кольцо сальника	сталь по EN 10025, FE430A
Покрытие	эпоксидное порошковое по DIN 30677, WIS 4-52-01, WRC FR-0028 - внутри и снаружи
Уплотнит. кольцо	резина EPDM по BS 2494; 1990, тип W
Резьбовая стяжка, шпилька, гайка	сталь 8.8, оцинкованная, пассивирована "под золото"



Дополнительные технические данные находятся в разделе "Техническая информация".
Поскольку мы постоянно совершенствуем нашу продукцию, указанные в настоящем документе конструктивные решения, материалы и
технические данные могут быть изменены без предварительного уведомления.

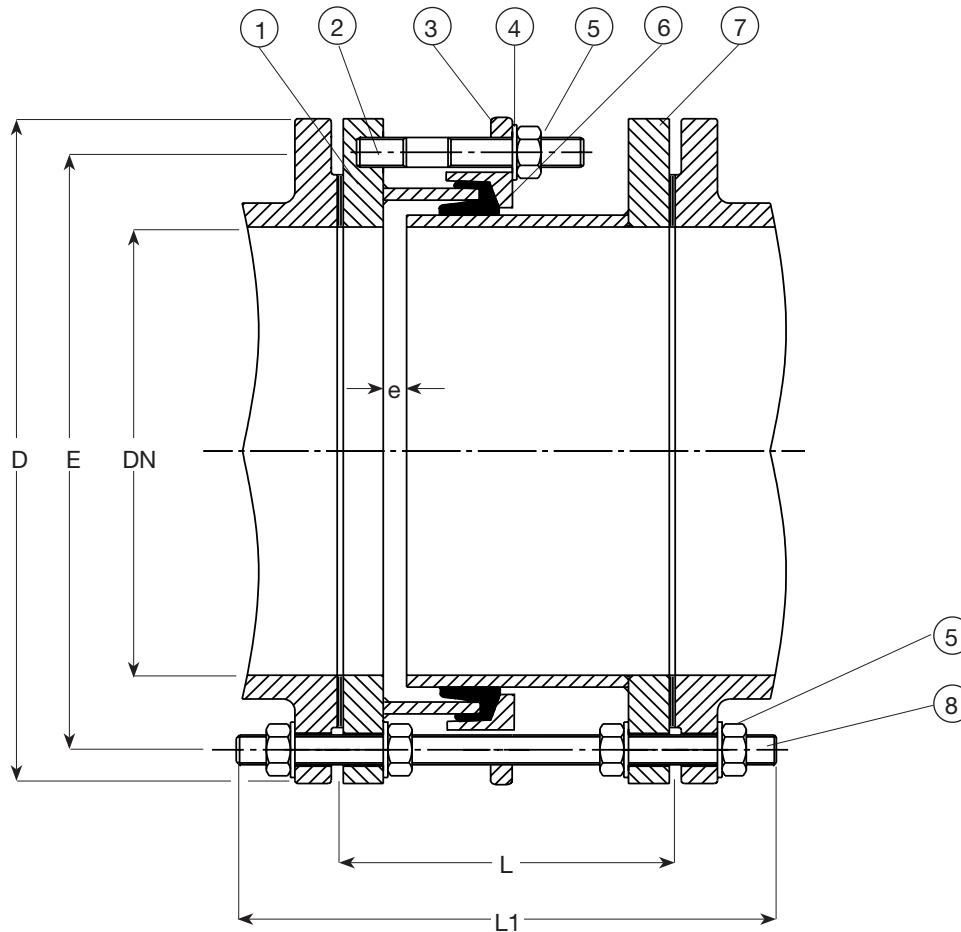
AVK СОЕДИНИТЕЛЬ ДЕМОНТИРУЕМЫЙ ДЛЯ PN 10 ИЛИ PN 16

59/265

Для любых материалов труб и арматуры с фланцевыми соединениями
Устанавливаемыми над землей или в колодцах
Размеры фланцев и отверстий: по ISO 7005-2 (EN 1092-2: 1997, DIN 2501)

Компоненты

- | | |
|------------------------------|--------------------------------|
| 1. Корпус фланцевый наружный | 5. Гайка |
| 2. Шпилька | 6. Уплотнение |
| 3. Кольцо сальника | 7. Корпус фланцевый внутренний |
| 4. Шайба | 8. Резьбовая стяжка |



Ссыл. №	DN	D мм		E мм		L мм	L1 мм		Пределы регулир. е мм	Резьбовая стяжка Резьба		Кол-во	Болты фланц. Резьба		Шпильки Резьба		Масса кг	
		PN10	PN16	PN10	PN16		PN10	PN16		PN10	PN16		Кол-во	Резьба	Кол-во	Резьба		Кол-во
59-265-300300XY	300	445	460	400	410	360	555	575	+/- 60	M20	M24	4	M20	M24	12	M12	6	60
59-265-300350XY	350	505	520	460	470	360	555	575	+/- 60	M20	M24	4	M20	M24	16	M12	8	70
59-265-300400XY	400	565	580	515	525	360	575	585	+/- 60	M24	M27	4	M24	M27	16	M12	8	80
59-265-300450XY	450	615	640	565	575	360	575	585	+/- 60	M24	M27	5	M24	M27	20	M12	10	90
59-265-300500XY	500	670	715	620	650	360	575	605	+/- 60	M24	M30	5	M24	M30	20	M12	10	110
59-265-300600XY	600	780	840	725	770	360	585	625	+/- 60	M27	M33	5	M27	M33	20	M12	10	140
59-265-300700XY	700	895	910	840		360	585	625	+/- 60	M27	M33	6	M27	M33	24	M12	12	155
59-265-300800XY	800	1015	1025	950		360	605	645	+/- 60	M30	M36	6	M30	M36	24	M12	12	170
59-265-300900XY	900	1115	1125	1050		360	605	645	+/- 60	M30	M36	7	M30	M36	28	M12	14	190
59-265-301000XY	1000	1230	1255	1160	1170	370	625	665	+/- 60	M33	M39	7	M33	M39	28	M12	14	230
59-265-301200XY	1200	1455	1485	1380	1390	370	645	665	+/- 60	M36	M45	8	M36	M45	32	M12	16	290

X = 0: PN 10
1: PN 16

Y = 0: Без стяжек
1: Стяжки из стали 4.8 оцинкованы и пассивированы "под золото"