



**ТЕХНИЧЕСКИЙ ПАСПОРТ ИЗДЕЛИЯ:
ЗАТВОР ПОВОРОТНЫЙ
ДИСКОВЫЙ (ЧУГУННЫЙ ДИСК)
С ЧЕТВЕРТЬОБОРОТНЫМ
ЭЛ.ПРИВОДОМ СЕРИИ Q
НАПРЯЖЕНИЕМ 220В**

1. НАЗНАЧЕНИЕ И ОБЛАСТЬ ПРИМЕНЕНИЯ

1.1. Затворы поворотные дисковые применяются в качестве запорно-регулирующих устройств на трубопроводах для воды при температуре до 130°C и давлении до 1,6 МПа (16 кгс/см²).

2. ТЕХНИЧЕСКИЕ ДАННЫЕ

2.1. Присоединение затворов к трубопроводу — межфланцевое, с присоединительными размерами по ГОСТ 33259-2015. Тип привода: четвертьоборотный электропривод.

2.2. Размеры верхнего фланца соответствуют ISO 5210.

2.3. Затворы поворотные дисковые соответствуют классу герметичности «А» по ГОСТ 9544-2015.

Таблица 1 Технические характеристики.

Номинальный диаметр	Ду40 – Ду300
Рабочее давление PN, МПа	1,6
Температура рабочей среды t, °C	до +130
Рабочая среда	вода
Тип управления	электропривод 220В
Присоединение к трубопроводу	межфланцевое
Материал корпуса	ВЧШГ (GGG50)
Материал диска	ВЧШГ (GGG50)
Уплотнительная манжета	EPDM

Рис.1 Затвор поворотный с четвертьоборотным электроприводом

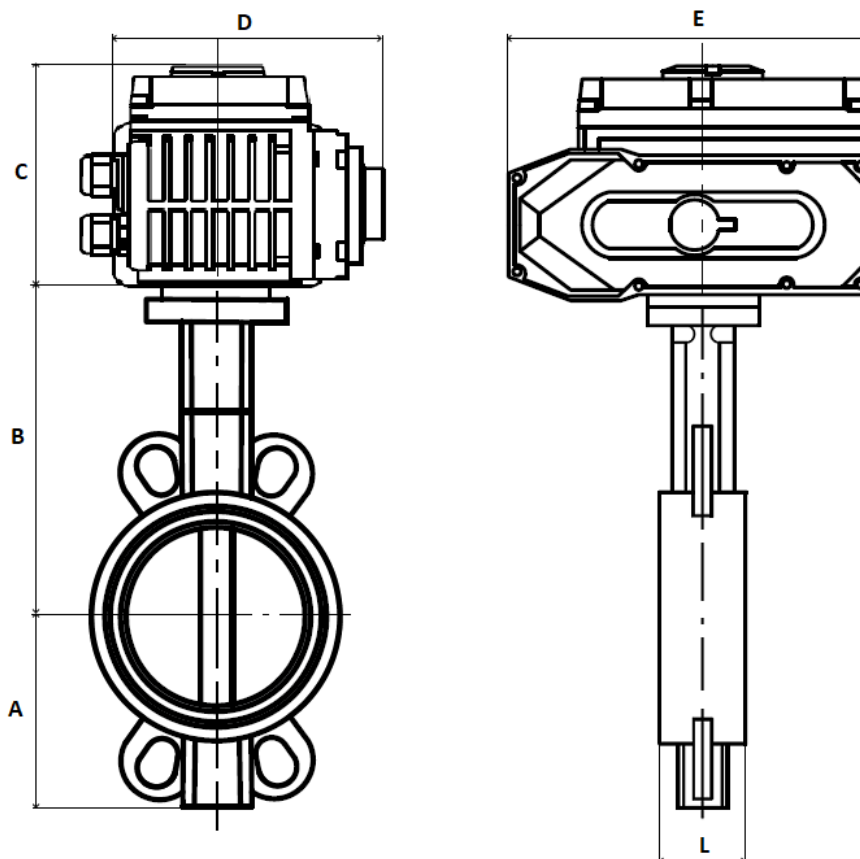


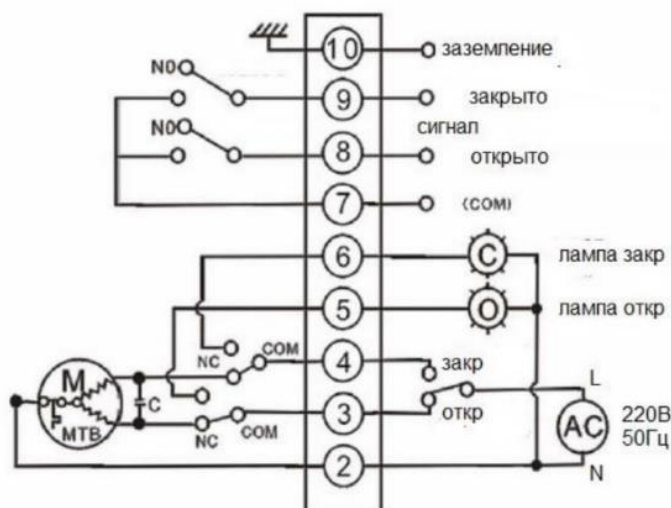
Таблица 2 Основные габаритные и присоединительные размеры затворов.

Ду	А, мм	В, мм	С, мм	D, мм	Е, мм	L, мм	Кр. момент, Нхм		Вес, кг	Модель эл. привода
							на штоке затвора	на эл. приводе		
40	60	121	122	138	142	33	20	30	3.93	Q030
50	65	141	122	138	142	43	20	30	4.75	Q030
65	72	151	128	145	155	45,5	23	50	6.83	Q050
80	86	159	128	145	155	45,5	25	50	7.52	Q050
100	104	177	122	138	160	51,5	40	70	8.70	Q070
125	125	191	128	150	200	55,5	65	120	11.41	Q120
150	134	213	128	150	200	55,5	105	170	12.23	Q170
200	160	236	156	166	235	60	195	250	26.40	Q250
250	195	271	156	166	235	68	325	600	32.90	Q600
300	234	307	156	166	235	78	490	600	41.52	Q600

Таблица 3 Основные параметры четвертьоборотных электроприводов.

Модель эл. привода	Q030	Q050	Q070	Q120	Q170	Q250	Q600
Напряжение, В	220	220	220	220	220	220	220
Мощность, Вт	8	8	12	25	35	60	100
Ток, А	0,20	0,20	0,22	0,30	0,38	0,52	0,75
Крутящий момент, Нхм	30	50	70	120	170	250	600
Степень защиты корпуса	IP67	IP67	IP67	IP67	IP67	IP67	IP67
Тип ISO фланца	F05/07	F05/07	F05/07	F05/07	F05/07	F07/10	F07/10
Размеры штока затвора, мм	9×9	9×9	11×11	14×14	14×14	17×17	22×22
Высота соединительного выступа, мм	25	25	30	30	30	42	42
Вес электропривода, кг	2.55	3.35	4.50	4.65	4.65	8.20	8.70

Рис.2 Принципиальная электрическая схема подключения электропривода BENARMO серии Q к сети 220В



3. УСТРОЙСТВО И ПРИНЦИП РАБОТЫ ИЗДЕЛИЯ

- 3.1. Полное закрытие затвора происходит при повороте под действием электропривода по часовой стрелке на угол 90°. При этом диск совершает вместе со штоком вращательное движение до его полного соприкосновения с резиновой манжетой.
- 3.2. Затвор можно использовать как устройство, регулирующее поток рабочей среды. В зависимости от угла поворота запорного диска (от 0° до 90°) изменяется пропускная способность затвора.
- 3.3. Для предотвращения протечек рабочей среды между корпусом затвора и штоком используются уплотнительные кольца.

4. УКАЗАНИЕ МЕР БЕЗОПАСНОСТИ

- 4.1. К монтажу, эксплуатации и обслуживанию поворотных дисковых затворов допускается персонал, изучивший устройство затворов, правила техники безопасности и требования настоящей инструкции.
- 4.2. На месте установки затвора должны быть предусмотрены проходы, достаточные для безопасного монтажа и обслуживания.
- 4.3. Для обеспечения безопасности категорически запрещается производить работы по устранению дефектов при наличии давления рабочей среды в трубопроводе.

- 4.4. При производстве всех видов работ, должны быть предусмотрены меры, исключающие случайную подачу среды в трубопровод. В местах управления подачей среды должна быть вывешена табличка с надписью: «Не включать – работают люди».
- 4.5. Обслуживание затворов, установленных в подземных колодцах или камерах, в которых возможно скопление вредных или взрывоопасных газов, производить согласно правил технической эксплуатации и технике безопасности организации, эксплуатирующей данные колодцы и камеры.

5.МОНТАЖ

- 5.1. Затворы поворотные дисковые могут устанавливаться на трубопроводе в любом положении.
- 5.2. При монтаже затвора запорный диск должен находиться в полуоткрытом состоянии. Монтаж затвора в закрытом положении может вызвать блокировку диска из-за деформации манжеты.
- 5.3. Установка дополнительных прокладок между затвором и ответными фланцами запрещена.
- 5.4. Монтаж затвора на фланцы несоответствующего размера запрещен.
- 5.5. Перед установкой затвора ответные фланцы должны быть тщательно очищены от грязи, песка, окалины и др.
- 5.6. Затяжку болтовых соединений производить равномерно с усилием, исключая чрезмерное сжатие и перекося соединения до контакта металлического корпуса к зеркалу фланца.
- 5.7. Устанавливаемый затвор необходимо подвергнуть осмотру, проверить состояние запорного диска и манжеты. Проверку работоспособности затвора производить путем трехкратного открытия и закрытия.
- 5.8. Затвор не должен испытывать нагрузок от трубопровода (изгиб, сжатие, растяжение, кручение, перекося, вибрации, отсутствие соосности патрубков, неравномерность затяжки крепежа).
- 5.9. При гидравлическом испытании трубопровода на прочность и герметичность, затворы должны находиться в полностью открытом состоянии.

6.ЭКСПЛУАТАЦИЯ И ТЕХНИЧЕСКОЕ ОБСЛУЖИВАНИЕ

- 6.1. Затворы поворотные дисковые должны использоваться строго по назначению в соответствии с указанием в технической документации.
- 6.2. Рабочая среда – вода не должна содержать твердых частиц и должна соответствовать СанПиН 2.1.1.4.1074.
- 6.3. Во время эксплуатации следует производить периодические осмотры и технические освидетельствования в сроки, установленные правилами и нормами организации эксплуатирующей трубопровод.
- 6.4. При техническом обслуживании необходимо соблюдать меры безопасности, указанные в разделе 4 настоящего документа.
- 6.5. При осмотрах проверить: общее состояние затвора, состояние крепежных соединений, герметичность уплотнений штока.
- 6.6. При техническом освидетельствовании, а также после ремонта, затворы подвергаются внутреннему осмотру и гидравлическому испытанию.
- 6.7. Все обнаруженные неисправности должны быть устранены.

7. УСЛОВИЯ ХРАНЕНИЯ И ТРАНСПОРТИРОВКИ

- 7.1. Затворы могут транспортироваться любым видом транспорта. При этом установка затворов на транспортные средства должна исключать возможность механических повреждений, внутренние поверхности должны быть защищены от загрязнения.
- 7.2. При транспортировке и хранении затвор должен быть в положении неполного закрытия, т.е. запорный диск должен неплотно соприкасаться с поверхностью манжеты – без деформации резины
- 7.3. При погрузке и разгрузке строповку затворов следует производить за корпус.

8.УТИЛИЗАЦИЯ

- 8.1. Утилизация изделия (переплавка, захоронение, перепродажа) производится в порядке, установленном Законами РФ от 04 мая 1999 г. № 96ФЗ «Об охране атмосферного воздуха» (в редакции от 01.01.2015), от 24 июня 1998 г. № 89-ФЗ (в редакции от 01.02.2015г) «Об отходах производства и потребления», от 10 января 2002 № 7-ФЗ «Об охране окружающей среды» (в редакции от 01.01.2015), а также другими российскими и региональными нормами, актами, правилами, распоряжениями и пр., принятыми во исполнение указанных законов.
- 8.2. Перед отправкой на утилизацию из арматуры удаляют остатки рабочей среды. Методики удаления рабочей среды и дезактивации арматуры должны быть утверждены в установленном порядке на предприятии, эксплуатирующем изделие.

9. ГАРАНТИЙНЫЕ ОБЯЗАТЕЛЬСТВА

9.1. Изготовитель гарантирует соответствие товара настоящему паспорту при соблюдении Потребителем условий эксплуатации, транспортировки и хранения. Гарантийный срок эксплуатации 1 год со дня отгрузки потребителю. Гарантийные обязательства распространяются на все дефекты, возникшие по вине завода-изготовителя.

9.2. Гарантия не распространяется на дефекты, возникшие в случаях:

- нарушения паспортных режимов хранения, монтажа, испытания, эксплуатации и обслуживания изделия;
- наличия следов воздействия веществ, агрессивных к материалам изделия;
- наличия повреждений, вызванных пожаром, стихией, форс-мажорными обстоятельствами;
- повреждений, вызванных неправильными действиями потребителя;
- наличия механических повреждений или следов вмешательства в конструкцию изделия.

ГАРАНТИЙНЫЙ ТАЛОН

ГАРАНТИЙНЫЙ СРОК –
1 ГОД СО ДНЯ ОТГРУЗКИ ПОТРЕБИТЕЛЮ

КОЛИЧЕСТВО ШТ. _____

ДАТА ВЫДАЧИ ДОКУМЕНТА _____

ПОДПИСЬ _____

ШТАМП
ТОРГУЮЩЕЙ (ПОСТАВЛЯЮЩЕЙ)
ОРГАНИЗАЦИИ