

Паспорт изделия. Инструкция по монтажу, установке и эксплуатации.

Задвижка фланцевая чугунная клиновая с обрезиненным клином пожарная с индикатором положения "Открыто"/"Закрыто" и невыедным штоком Ду 040-300 (1 1/2"-12") Ру 10 и Ру16 (Типа МЗВП). Строительная

Конструктивные решения и стабильное качество производства обеспечивает задвижкам ABRA-A40 самую высокую степень герметичности – класс «А» (по ГОСТ 9544-93).

Строительная длина ГОСТ 3706-93 (ряд 3), DIN3202 F4, EN558-1 GR (серия) 14.



Задвижка ABRA-A4010(16)GiXXX разработана в полном соответствии с нормами пожарной безопасности. В частности, задвижка ABRA40XXID удовлетворяет требованиям, оговоренным в пункте 4.8 нормативного документа "Установки пожаротушения и сигнализации. Нормы и правила проектирования" (НПБ 88-2001). Этот пункт гласит следующее: "Тип запорной арматуры (задвижки), используемой в установках пожаротушения, должен обеспечивать визуальный контроль её состояния (положение "закрыто", положение "открыто")".

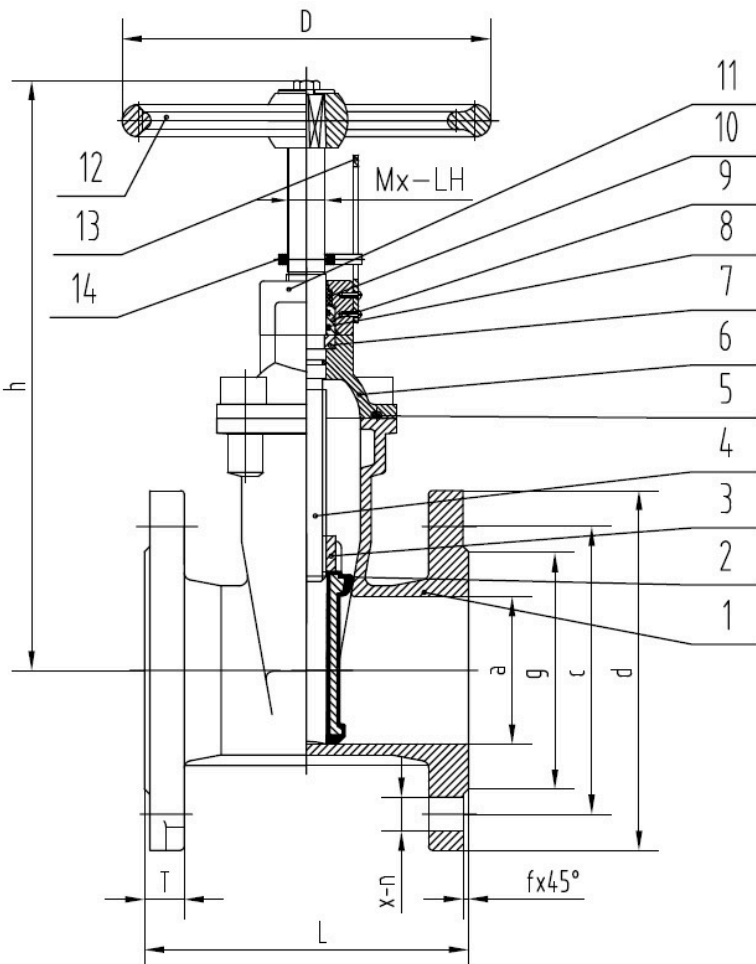
Кроме того, задвижки типа ABRA-A4010(16)GiXXX соответствуют нормам, установленным в пункте 23.3.9 нормативного документа "Установки водяного и пенного пожаротушения автоматические. Узлы управления. Общие технические требования. Методы испытаний" (НПБ 83-99). В этом пункте говорится следующее: "При осмотре задвижек, затворов, кранов должна быть обеспечена возможность визуального контроля состояния данного запорного устройства: в открытом или закрытом положении. Задвижки, затворы, краны должны быть снабжены указателями (стрелками) и/или надписями: "Открыто" – "Закрыто"".

Тест на герметичность: 17,6 бар, тест на прочность корпуса 24 бар по воде для Ру16 и 11 бар / 15 бар по воде для Ру10

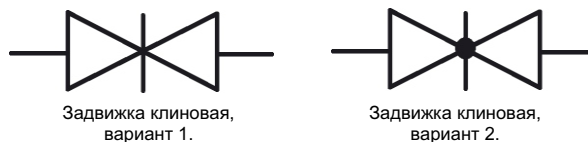
Задвижка клиновая: это трубопроводная арматура, в которой запирающий элемент перемещается возвратно-поступательно перпендикулярно направлению потока рабочей среды

- Задвижка клиновая с обрезиненным клином допускает возможность протока среды в любом направлении.
- Конструкция клиновой задвижки обеспечивает при необходимости полную разборность конструкции.
- Основные области применения: для трубопроводов, транспортирующих воду, нейтральные среды. Конструкция задвижки позволяет использовать её также в системах канализации. Кроме того, данную конструкцию можно использовать на другие нейтральные жидкости.
- Задвижки с обрезиненным клином ABRA обладают отличной химической устойчивостью к:
 1. воде, в том числе воде ХВС и ГВС, (систем холодного, в том числе хозяйственно-питьевого, и горячего водоснабжения), морской воде, оборотной воде тепловых сетей, деминерализованной, дистиллированной, газированной воде и т.п.
 2. стандартным теплоносителям тепловых сетей (систем отопления) на основе воды
 3. стандартным антифризам на основе этиленгликоля и пропиленгликоля и некоторым прочим
 4. техническому воздуху и т.д.
- Минимальная строительная длина обеспечивает отличные эксплуатационные характеристики.
- Задвижки, проходят двойной контроль качества - после гидроиспытаний дополнительно испытываются воздухом
- Малое гидравлическое сопротивление задвижек обеспечивает великолепные гидравлические характеристики.
- Класс герметичности – класс «А» по ГОСТ 9544-93 (протечки не допускаются.)
- Расчетный срок эксплуатации - не менее 50 лет, при использовании на воде соответствующей СанПиН 2.1.4.1074-01. и ГОСТ 2874-82 без механического нарушения целостности защитного покрытия в температурном диапазоне, соответствующем данному паспорту.

Чертеж габаритный задвижки клиновой чугунной с обрезиненным клином и невыедным штоком ABRA-A-4-10(16)GiXXX (размеры в таблице ниже):



Условное графическое изображение задвижки клиновой на чертежах и схемах:



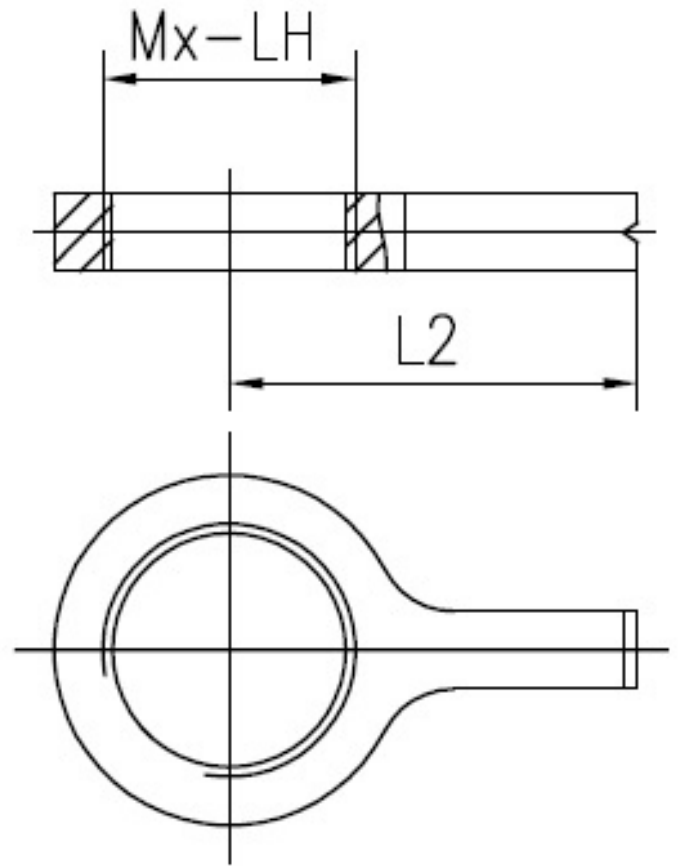
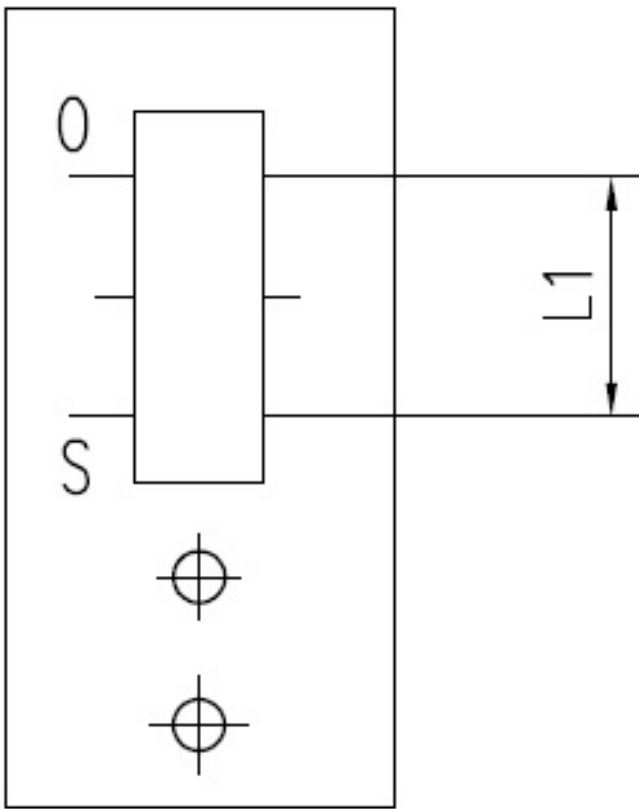
- Задвижка клиновая - это трубопроводная арматура, в которой запирающий элемент перемещается возвратно-поступательно перпендикулярно направлению потока рабочей среды
- Минимальная строительная длина обеспечивает отличные эксплуатационные характеристики.
- Полнопроходная конструкция позволяет использовать данные задвижки даже в системах канализации.
- Конструкция клиновой задвижки обеспечивает при необходимости полную разборность конструкции.
- Задвижка клиновая с обрезиненным клином допускает возможность подачи среды в любом направлении.
- Индикатор положения клина (запорного диска) задвижки позволяет визуально контролировать состояния "открыто" и "закрыто" задвижки

Габаритные размеры, рабочие давления и температуры, вес и Kv (таблица) задвижки клиновой пожарной с индикатором положения с обрешеченным клином и неподвижным штоком ABRA-A4010(16)GiXXX с индикатором положения "Открыто" / "Закрыто" Ду 040-600 Ру 10/16 фланцевой. Присоединение фланец/фланец . Размеры в мм.

- Покрытие поверхности (окраска) порошковое эпоксидное электростатическое с предварительным нагревом и выдержкой до полной полимеризации.

Ду / DN	40 (1 1/2")	50 (2")	65 (2 1/2")	80 (3")	100 (4")	125 (5")	150 (6")	200 (8")	250 (10")	300 (12")	350 (14")	400 (16")	450 (18")	500 (20")	600 (24")	
Ру / PN	10 бар (1, 0 Мпа) 16 бар (1,6 МПа)															
Диапазон рабочих температур, °С	Максимально допустимая температура 120 °С. Минимальная температура окружающей среды — 20 °С. Рабочая температура от -10 до +95 °С															
Код товара	ABRA-A40-10 (16) Gi-040	ABRA-A40-10 (16) Gi-050	ABRA-A40-10 (16) Gi-065	ABRA-A40-10 (16) Gi-080	ABRA-A40-10 (16) Gi-100	ABRA-A40-10 (16) Gi-125	ABRA-A40-10 (16) Gi-150	ABRA-A40-10 (16) Gi-200	ABRA-A40-10 (16) Gi-250	ABRA-A40-10 (16) Gi-300	ABRA-A40-10 (16) Gi-350	ABRA-A40-10 (16) Gi-400	ABRA-A40-10 (16) Gi-450	ABRA-A40-10 (16) Gi-500	ABRA-A40-10 (16) Gi-600	
L - строительная длина DIN3202 F4=EN558-1 GR14, мм	140	150	170	180	190	200	210	230	250	270	290	310	330	350	390	
h-строительная высота от оси трубы, мм	232	255	280	312	357	412	452	565	655	755	---	---	---	---	---	
D — внешний диаметр штурвала (маховика) задвижки, мм	150	150	150	180	205	205	240	280	320	360	---	---	---	---	---	
d — внешний диаметр присоединительного фланца, мм	150	165	185	200	220	250	285	340	405	460	---	---	---	---	---	
с - межосевое расстояние присоединительных отверстий для Ру10, мм	110	125	145	160	180	210	240	295	350	400	460	515	565	620	725	
с - межосевое расстояние присоединительных отверстий для Ру16, мм									355	410	470	525	585	650	770	
T - толщина фланцев, мм	18	19	19	19	19	19	19	20	22	24,5	---	---	---	---	---	
х-п - диаметр отверстий, мм+ КСО- количество сквозных отверстий фланца для Ру10, мм	ø19x4	ø19x4	ø19x4	ø19x8	ø19x8	ø19x8	ø23x8	ø23x8	ø23x12	ø23x12	ø23x16	ø28x16	ø28x20	ø28x20	ø31x20	
х-п - диаметр отверстий, мм+ КСО- количество сквозных отверстий фланца для Ру16, мм									ø23x12	ø28x12	ø28x12	ø28x16	ø31x16	ø31x20	ø34x20	ø37x20
g - внешний диаметр присоединительного выступа, мм	84	102	118	132	156	184	211	266	319	370	429	480	548	609	720	
f - высота присоединительного выступа, мм	3									4						
Вес, кг	10	11	14,5	17,5	22,5	30	39	59	91	128	185	245	359	540	780	
Kv, м³/час	130	200	390	600	1 000	1 800	2 900	6 000	10 000	16 000	18 000	33 000	39 000	53 000	85 000	

Габариты индикатора положения "Открыто" / "Закрыто"



Ду / DN	40 (1 1/2")	50 (2")	65 (2 1/2")	80 (3")	100 (4")	125 (5")	150 (6")	200 (8")	250 (10")	300 (12")	350 (14")	400 (16")	450 (18")	500 (20")	600 (24")
Код товара	ABRA-A40-10 (16) Gi-040	ABRA-A40-10 (16) Gi-050	ABRA-A40-10 (16) Gi-065	ABRA-A40-10 (16) Gi-080	ABRA-A40-10 (16) Gi-100	ABRA-A40-10 (16) Gi-125	ABRA-A40-10 (16) Gi-150	ABRA-A40-10 (16) Gi-200	ABRA-A40-10 (16) Gi-250	ABRA-A40-10 (16) Gi-300	ABRA-A40-10 (16) Gi-350	ABRA-A40-10 (16) Gi-400	ABRA-A40-10 (16) Gi-450	ABRA-A40-10 (16) Gi-500	ABRA-A40-10 (16) Gi-600
L1, мм	12	14,5	18	22	27	21	25	32,5	32,5	40	---	---	---	---	---
L2, мм	30	30	30	30	30	42	42	49	49	49	---	---	---	---	---
Mx-LH, ! левая резьба!	M16x2-LH	M16x2-LH	M16x2-LH	M18x2-LH	M18x2-LH	M22x1,5-LH	M22x1,5-LH	M24x1,5-LH	M28x1,5-LH	M34x1,5-LH	---	---	---	---	---

**Диаграмма Давление / Температура для задвижки клиновой ABRA-A4010(16)Gi с
обрезиненным клином и невыедным штоком Ду040-600 Ру10/16:**

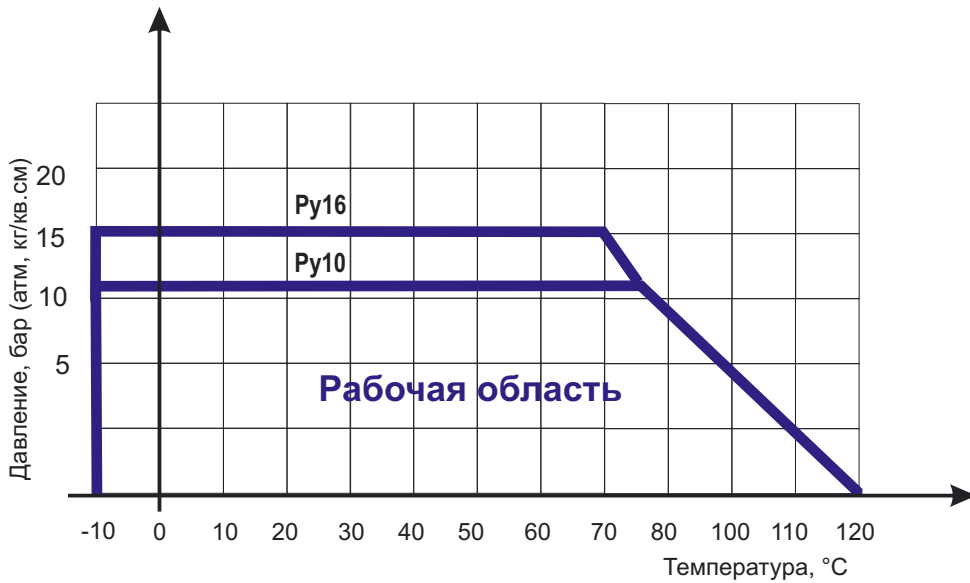


Диаграмма определяет рабочую область для задвижек клиновых чугунных с обрезиненным клином в координатах Давление (в барах приборного) / Температура (° C).

**Спецификация деталей и материалов задвижки клиновой с обрезиненным клином и невыедным штоком
ABRA-A-4010 (16)Gi Ду 040-600 Ру10/16 фланцевой.**

Наименование	Материал
Корпус	Чугун DIN GGG50= QT450-10
Покрытие клина (запорного диска)	EPDM (Этиленпропиленовый вулканизированный каучук = резина)
Клин (запорный диск)	Чугун DIN GGG50
Ведущая гайка клина Стопорное кольцо Индикатор положения	Латунь НМп-58-2-2 примерно как ЛМц58-2
Шток	Нержавеющая сталь 2Cr13 = ГОСТ 20X13 = ASTM 420
Крышка Штурвал	Чугун DIN GGG50
Прижимная гайка сальника	Латунь НМп-58-2-2 примерно как ЛМц58-2
Болт крепления штурвала	Нержавеющая сталь 1Cr13 = ГОСТ12X13 = ASTM 410
Кольцо уплотнительное круглого сечения Пыльник	NBR (Бутадиеннитрильный вулканизированный каучук = резина)
Пластина	Аллюминиевый сплав

Описание присоединительных размеров и подходящих стандартов присоединения задвижки клиновой с обрезиненным клином и невыеданным штоком фланцевой ABRA-A4010(16)Gi Ду 040-600 Ру10/16. Все размеры в мм.

Тип присоединения		ответные фланцы согласно таблице ниже														
Строительная длина (расстояние между ответными фланцами)		Размер L на габаритном чертеже и в таблице														
Диаметр сквозных отверстий на фланце		Размер d на габаритном чертеже и в таблице														
Количество сквозных отверстий на каждом фланце (КСО)		n на габаритном чертеже и в таблице														
Требования к ответному крепежу		Ду 40	Ду 50	Ду 65	Ду 80	Ду 100	Ду 125	Ду 150	Ду 200	Ду 250	Ду 300	Ду 350	Ду 400	Ду 450	Ду 500	Ду 600
Размер болта. ГОСТ 7798-70 и ГОСТ10602-94	Ру10	M16 x 60	M16 x 65	M16 x 65	M16 x 65	M16 x 70	M16 x 70	M20 x 80	M20 x 80	M20x80	M20x80	M20x90	M24x90	M24x90	M24x90	M27x110
	Ру16									M24x90	M24x90	M24x100	M27x110	M27x120	M30x130	M36x140
Рекомендуемая длина шпильки	Ру10	M16 x 80	M16 x 80	M16 x 80	M16 x 90	M16 x 90	M16 x 90	M20 x 100	M20 x 100	M20x100	M20x100	M20x100	M24x90	M24x90	M24x120	M27x130
	Ру16									M20x110	M24x120	M24x120	M24x120	M27x130	M27x140	M30x160
Размер гайки	Ру10	M16	M16	M16	M16	M16	M16	M20	M20	M20	M20	M20	M24	M24	M24	M27
	Ру16									M24	M24	M24	M27	M27	M30	M36
Стандартный размер (диаметр внешний/внутренний/толщина) и обозначение прокладки ответного фланца (ГОСТ 15180-86)	Ру10	91x45x2 A-40-10	106 x57x2 A-50-10	126x75x2 A-65-10	141x87x2 A-80-10	161x106x2 A-100-10	191x132x2 A-125-10	216x161x2 A-150-10	271x216x2 A-200-10	327x264x2 A-250-10	376x318x2 A-300-10	436x372x2 A-350-10	487x421x2 A-400-16	537x473x2 A-450-10	592x528x2 A-500-10	693x620x2 A-600-10
	Ру16	A-40-16	A-50-16	A-65-16	A-80-16	A-100-16	A-125-16	A-150-16	A-200-16	A-250-16	382x318x2 A-300-16	442x372x2 A-350-16	495x421x2 A-400-16	553x473x2 A-450-16	615x528x2 A-500-16	728x620x2 A-600-16
Минимальный внутренний диаметр прокладки ответного фланца, мм		45	57	75	87	106	132	161	216	264	318	356	407	473	528	620
Максимальный наружный диаметр прокладки ответного фланца, мм		92	107	127	142	162	192	218	273	328	384	444	495	553	617	732

Подходящие стандарты ответных фланцев

Стандарт	Пояснения	Подходящие типы по этому стандарту	Ру или PN	Ду или DN
			ответных фланцев	
ГОСТ 12815-80	Описывает присоединительные размеры и размеры уплотнительных поверхностей (но не тип фланцев)	Исполнение 1, ряд 1 или ряд 2 для всех Ду (DN), кроме Ду80. В Ду 80 следует брать фланец Ряд 1 по ГОСТ , потому, что у него 8 отверстий, как и у нашей задвижки. Если попадетсЯ Ряд 2, то у него только 4 отверстия - функционально подходит, но не эстетично.	Размеры в мм Ру 1,0 Мпа (10 кгс/см2) или Ру1,6 Мпа (16 кгс/см2)	Такой же, как и Ду (DN) клиновой задвижки ABRA-A4010 (16)Gi
ГОСТ 12820-80 - самые распространенные	Стальные плоские приварные фланцы			
ГОСТ 12821-80 - распространенные	Стальные приварные встык (=воротниковые) фланцы			
ГОСТ 12822-80 - можно встретить	Стальные свободные на приварном кольце фланцы			
ГОСТ 12819-80 - очень редко встречается	Литые стальные фланцы			
ГОСТ 12817-80 - очень редко встречается	Литые из серого чугуна фланцы			
ГОСТ 12818-80 - очень редко встречается	Литые из ковкого чугуна фланцы (максимум Ду 80)			
DIN 2501 (DIN 2633 для Ру16)/ EN 1092-1	Описывает присоединительные размеры и размеры уплотнительных поверхностей	Form A, Form B (B1 и B2) - описывает присоединительную поверхность (обычные "плоские" фланцы). Туре - любой, если форма (Form) = см. выше	PN10 или PN16	
DIN 2526 - устарел и заменен на EN 1092-1		Form A, B, C, D, E (обычные "плоские" фланцы)		
Старые DIN, с присоединительными поверхностями по DIN 2526 (существовавшие до введения EN 1092)	Описывают различные типы фланцев	Form A, B, C, D, E (обычные "плоские" фланцы)		

- Расчетный срок эксплуатации - не менее 50 лет, при использовании на воде соответствующей СанПиН 2.1.4.1074-01. и ГОСТ 2874-82 без механического нарушения целостности защитного покрытия в температурном диапазоне, соответствующем данному паспорту.
- Гарантийный срок при соблюдении потребителем правил транспортировки, хранения, монтажа и эксплуатации устанавливается 12 месяцев с момента ввода в эксплуатацию, но не более 18 месяцев с момента продажи. При условии соблюдения всех требований расчетного срока эксплуатации гарантийный срок составляет - не менее 10 лет или 5000 циклов открытия-закрытия без обслуживания
- Класс герметичности – класс «А» по ГОСТ 9544-93 (протечки не допускаются.)
- Задвижка производится в соответствии с требованиями к безопасности по ГОСТ 12.2.063-81.
- Строительная длина по ГОСТ 3706-93 Ру1,0(10) и Ру1,6(16) ряд 3, DIN3202 F4, EN558-1 GR (серия) 14
- Присоединительные размеры фланцев по ГОСТ 12815-80/ ГОСТ 12820/ГОСТ 12821/ГОСТ 12822
- Редуктор привода имеет ресурс на полный срок службы задвижки без обслуживания.
- Материал корпуса и крышки корпуса – ВЧШГ
- Материал рабочего органа - ВЧШГ, нержавеющая сталь
- Материал уплотнения EPDM - термополимер этилена, пропилена и диена с оставшейся ненасыщенной частью диена в боковой цепи (ГОСТ 28860-90)
- Материал шпинделя - нержавеющая сталь.
- Материал гайки клина задвижки – латунь, бронза
- Материал обрешиненного клина EPDM - термополимер этилена, пропилена и диена с оставшейся ненасыщенной частью диена в боковой цепи (ГОСТ 28860-90).
- Покрытие обрешиненного клина - сплошное.
- Антикоррозионное покрытие (внутреннее и внешнее), исключающее коррозию в течение всего срока службы при ненарушенной целостности и при условии соблюдения всех требований расчетного срока эксплуатации.
- Обеспечена защита болтов крепежа крышки от коррозии изнутри и снаружи в течение всего срока службы при ненарушенной целостности и соблюдении при условии соблюдения всех требований расчетного срока эксплуатации.

Инструкция по монтажу, установке и эксплуатации

- При установке задвижки с обрешиненным клином "насухую" в трубопроводе сила трения резины о металл не позволяет ее полностью закрыть при помощи разумных усилий вручную. Следует смочить поверхности трения, если Вам необходимо закрыть задвижку насухую.
- Задвижки с обрешиненным клином ABRA должны использоваться строго по назначению в соответствии с рабочими параметрами, указанными в технической документации
- В процессе эксплуатации, пуско-наладочных и ремонтных работ задвижки с обрешиненным клином ABRA не допускается использовать в качестве регулирующего устройства.
- Для своевременного выявления и устранения неисправностей необходимо периодически подвергать задвижку с обрешиненным клином ABRA осмотру и проверке. Осмотр производится в соответствии с правилами и нормами, принятыми на предприятии, эксплуатирующем задвижку.
- По мере необходимости рекомендуется:
- смазывать резьбовую часть шпинделя смазкой НГ-203 марки В по ГОСТ 12328-77;
- производить подтяжку втулки сальника;
- восстанавливать нарушенное лакокрасочное защитное покрытие. Все детали задвижек с обрешиненным клином ABRA взаимозаменяемые. Переворачивать клин уплотнительными поверхностями не рекомендуется во избежание потери герметичности. Затвор задвижки с обрешиненным клином ABRA при эксплуатации необходимо поднимать полностью до верхнего упора и плотно закрывать вручную

Указания мер безопасности.

- К монтажу, эксплуатации и обслуживанию задвижек с обрешиненным клином ABRA допускается персонал, прошедший соответствующее обучение по устройству задвижек, правилам техники безопасности, требованиям настоящего технического описания, и имеющий навыки работы с запорной арматурой.
- Обслуживающий персонал, производящий регламентные работы, разборку, сборку и ремонт задвижки с обрешиненным клином ABRA, должен пользоваться исправным инструментом, иметь индивидуальные средства защиты и соблюдать требования пожарной безопасности.
- Для обеспечения безопасной работы задвижки с обрешиненным клином категорически запрещается:
- использовать задвижки с обрешиненным клином ABRA на рабочие параметры, превышающие указанные в данном техническом описании;
- эксплуатация задвижек с обрешиненным клином ABRA при отсутствии эксплуатационной документации;
- производить опрессовку трубопровода давлением выше рабочего при закрытом затворе задвижки с обрешиненным клином ABRA;
- разбирать задвижку с обрешиненным клином ABRA, находящуюся под давлением;
- рекомендуется устанавливать фильтр механической очистки по направлению потока среды до задвижек с обрешиненным клином ABRA.
- Во избежание травм, неисправностей оборудования, падений, ударов и прочих повреждений запрещается поднимать задвижки с обрешиненным клином за штурвал, привод или редуктор.

Порядок установки

- Перед монтажом необходимо:
- очистить (продуть) трубопроводы от грязи, песка, окалины;
- произвести расконсервацию, снять заглушки с проходных отверстий, удалить антикоррозионную смазку из магистральных проходов.
- Для удобства обслуживания и осмотра рекомендуется устанавливать задвижки с обрешиненным клином ABRA в следующих рабочих положениях:
- вертикальном (при положении маховика сверху),
- горизонтальном (при положении маховика с отклонением от вертикали не более 90°С).
- Фланцевые соединения следует затягивать равномерно в три или даже четыре прохода, последовательностью «крест-накрест».
- При снижении фиксирующей нагрузки во фланцевом соединении в результате релаксации в прокладке или крепеже или в случаях, когда технологический процесс является выражено циклическим по температуре или давлению, может понадобиться дополнительная подтяжка соединения через некоторое время после начала эксплуатации или, в особо сложных случаях, комплектация крепежа мощными тарельчатыми пружинными шайбами.

Правила хранения.

- До монтажа задвижки с обрешиненным клином ABRA должны храниться в складских помещениях или под навесом, защищающих их от загрязнения и атмосферных осадков, обеспечивающих сохранность упаковки, исправность задвижки в течение гарантийного срока.
- При длительном хранении (не более 6 месяцев с момента изготовления) задвижки с обрешиненным клином ABRA необходимо периодически (не реже 2-х раз в год) осмотреть, удалить наружную грязь и ржавчину.
- Проходные отверстия задвижек с обрешиненным клином ABRA должны быть закрыты надежно закрепленными заглушками, снимать которые необходимо перед монтажом.
- При хранении рекомендуется вертикальное положение задвижек с обрешиненным клином ABRA (стойкой вверх) со снятым маховиком.

Транспортировка.

- Хранение и транспортировка должна осуществляться без ударных нагрузок при температуре: -40...+65 °С.
- Условия транспортировки и хранения по группе Ж1 ГОСТ 15150-69 .
- Задвижки с обрешиненным клином ABRA транспортируются в таре по ГОСТ 2991-85 и раскрепляются от возможных перемещений с опущенным до упора клином. Допускается транспортировка без упаковки, при этом рекомендуется маховик снимать во избежание поломки.
- При подъеме, погрузке и разгрузке задвижка с обрешиненным клином ABRA должна находиться в горизонтальном положении во избежание повреждений.

Регламентные работы.

- Периодически, не реже одного раза в месяц, производить контроль в рабочем состоянии:
- внешний осмотр;
- проверку герметичности мест соединения относительно внешней среды.

М.П. " _____ " _____ г.