

**ШИБЕРНАЯ НОЖЕВАЯ  
ЗАДВИЖКА ВЕРХНИМ "ISO"  
ФЛАНЦЕМ ДЛЯ МОНТАЖА  
ЭЛЕКТРОПРИВОДА -  
ЧУГУННЫЙ КОРПУС**

**VG3400-004**



**ПРИМЕНЕНИЕ**

Основное применение: производство целлюлозы и бумажной массы, вода, водоподготовка, очистка сточных вод, химическая промышленность, вязкие, кристаллизованные среды, виноделие, порошковое производство: цемент и расфасовка, пневматический транспорт.

**ТЕХНИЧЕСКИЕ ХАРАКТЕРИСТИКИ**

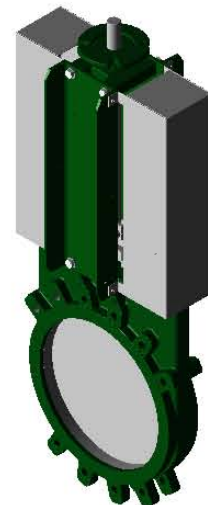
Типоразмер : от Ду 50 до Ду 600.

Задвижка предназначена для работы в режиме открытия/закрытия или регулирования. Межфланцевый монтаж согласно ISO Py 10

Односторонняя герметичность, направление движения потока среды указано стрелкой на корпусе. Застойные зоны в корпусе практически отсутствуют: нож скользит в корпусе по точно подогнанным направляющим для скольжения.

-Сальник: выполнение набивки сальника и кольцевой прокладки из того же материала, что и прокладка седла обеспечивает эластичность и уменьшение крутящего момента. Низкие потери напора.

Возможно использование для регулировки объема вязких сред при установке кольца диафрагмы. Монтажный фланец ISO 5210 позволяет посадку всех типов электрических приводов.



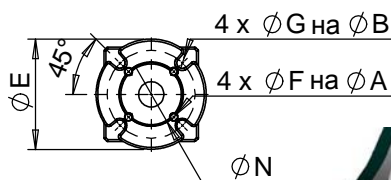
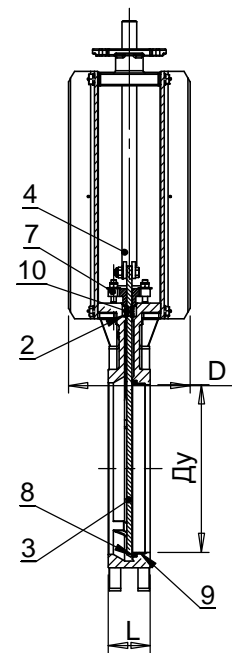
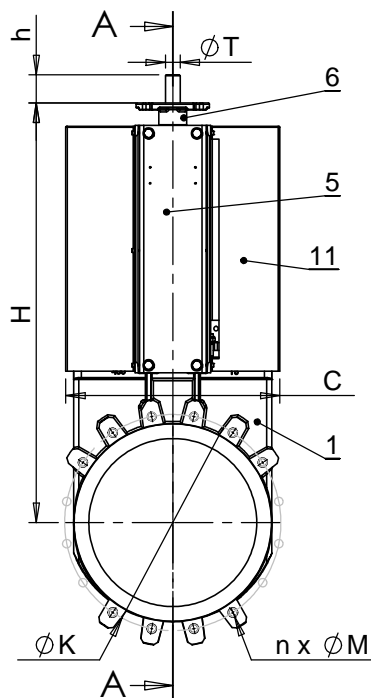
**ИСПОЛНЕНИЕ**

11	2	Защитный колпак	Нержавеющая сталь 304
10	1	Кольцевая прокладка	Нитрил
9**	1	Опорное кольцо	Нержавеющая сталь 316
8**	1	Уплотнительная прокладка	Нитрил
7	1	Сальник	Алюминий (Ду 50 - 450) Сталь (Ду 500-600)
6	1	Верхний фланец	Окрашенная сталь
5*	2	Защитная пластина	Сталь с оксидным покрытием
4	1	Шток	Нержавеющая сталь 13%Cr
3	1	Нож	Нержавеющая сталь X5CrNi 18-10
2	2	Набивка сальника	PTFE
1	1	Корпус	Чугун EN-GJL-250
Поз.	Кол-во.	Описание	Материал

\* Защитные пластины с заранее просверленными отверстиями до Ду 300.  
\*\* Детали, отсутствующие у задвижки с уплотнением металл / металл.

**РАЗМЕРЫ**

Ду	мм	дюйм	L	H	h	ØT	Количество оборотов для открытия	C	D	ØK	n	ØM	Верхний фланец ISO	ØA	ØB	ØE	ØF	ØG	ØN	Вес (кг)
50	2"	40	305	36			13	124	83	125	4	4 x M16								6
65	2 1/2"	40	330	43			16	139	83	145	4	4 x M16								8
80	3"	50	355	40			20	154	83	160	8	4 x M16								9
100	4"	50	400	40			25	174	83	180	8	4 x M16								10
125	5"	50	438	38			31	189	93	210	8	4 x M16	F07/F10	70	102	125	9	11	70	15
150	6"	60	489	40			38	220	93	240	8	4 x M20								19
200	8"	60	608	50			40	275	108	295	8	4 x M20								33
250	10"	70	700	48			50	326	108	350	12	8 x M20	F10	102	-	125	12	-	70	47
300	12"	70	807	50			60	380	108	400	12	8 x M20								58
350	14"	96	910	45			58	450	290	460	16	10 x M20								107
400	16"	100	1020	53			67	510	290	515	16	10 x M24								137
450	18"	106	1115	63			75	564	290	565	20	14 x M24								177
500	20"	110	1225	53			83	630	290	620	20	14 x M24								212
600	24"	110	1429	50			100	726	290	725	20	14 x M27	F10/F14	102	140	175	11	17	100	256



**РАБОЧИЕ УСЛОВИЯ**

Максимальное рабочее давление : Ду 50-250 : 10 бар.  
Ду 300-450 : 7 бар.  
Ду 500-600 : 4 бар.

Максимальная рабочая температура : -10°C / +80°C  
(Стандартное уплотнение)

По запросу (в нужном окошке справа ставится крестик)	Максимальная температура	
Металл / металл	T макс : -10°C / +80°C.	<input type="checkbox"/>
Белый нитрил	T макс : -10°C / +80°C.	<input type="checkbox"/>
ЭПДМ	T макс : -10°C / +130°C.	<input type="checkbox"/>
Силикон	T макс : -10°C / +170°C.	<input type="checkbox"/>
FPM (Type Viton®)	T макс : -10°C / +170°C.	<input type="checkbox"/>
PTFE***	T макс : +4°C / +170°C.	<input type="checkbox"/>
CSM (Type Hypalon®)	T макс : +4°C / +80°C.	<input type="checkbox"/>

\*\*\* Минимальное рабочее давление: 1 бар

**НОРМЫ И СТАНДАРТЫ**

Производство в соответствии с европейской директивой 97/23/CE «Оборудование под давлением» : модуль H.  
Процедуры испытаний проведены согласно нормам EN 12266-1, DIN 3230, BS 5154 и ISO 5208.  
Межфланцевое соединение в соответствии с нормами EN 1092-2 и DIN 2501 : ISO Py10.

**TECOFI France** - 83, Rue Marcel Mérieroux 69960 Corbas - FRANCE  
Tél. +33 (0) 4 72 79 05 79 - Fax +33 (0) 4 78 90 19 19 / +33 (0) 4 72 79 05 70  
Adresses e-mail : sales@tecofi.fr ; tecofi@tecofi.fr / Site web : www.tecofi.fr