

Ref. : JT4203 .pas

Rev. : Initial

Date : 29/04/2016

Page : 1/1

# JOINT DE DEMONTAGE PN10

## JT4203



**Tecofi'**  
VALVE DESIGNER - FRANCE



### APPLICATION

Usage général : Montage et démontage facile de robinetterie destinée à l'eau, l'eau potable...

### CARACTERISTIQUES GENERALES

Gamme : du DN 200 au DN 2000.  
Raccordement PN10.

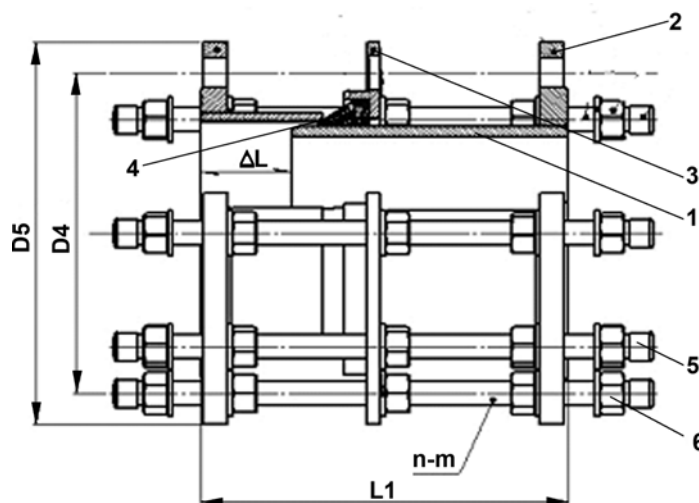
### CONSTRUCTION

6	-	Rondelle	Acier	Dacromet
5	-	Tige filetée	Acier 4.8	Dacromet
4	1	Bague d'étanchéité	EPDM	WRAS
3	1	Bride de maintien	Fonte ductile EN-GJS-500-7	DIN: GGG50 ASTM: A536 70-50-05 BS: 500/7
2	1	Bride courte	Fonte ductile EN-GJS-500-7	DIN: GGG50 ASTM: A536 70-50-05 BS: 500/7
1	1	Bride longue	Fonte ductile EN-GJS-500-7	DIN: GGG50 ASTM: A536 70-50-05 BS: 500/7
Rep.	Nb.	Désignation	Matière	



### DIMENSIONS

DN		ΔL	L1	D5	D4	n-m	Epaisseur bride	Poids (kg)
mm	inch							
200	8"	50	235	340	295	M20*350*8	16+3	35,9
250	10"	50	250	400	350	M20*370*12	19+3	48,4
300	12"	50	265	455	400	M20*390*12	20.5+3	53,5
350	14"	50	265	505	460	M20*400*16	20.5+3	78
400	16"	50	275	565	515	M24*420*16	20.5+3	104
450	18"	50	295	615	565	M24*435*20	21.5+3	138
500	20"	50	295	670	620	M24*440*20	22.5+3	158
600	24"	50	315	780	725	M27*460*20	25+3	210
700	28"	50	325	895	840	M27*480*24	27.5+3	235
800	32"	50	340	1015	950	M30*500*24	30+3	324
900	36"	50	350	1115	1050	M30*500*28	32.5+3	380
1000	40"	50	360	1230	1160	M33*545*28	35+3	481
1200	48"	50	370	1455	1380	M36*580*32	40+3	526
1400	56"	50	380	1675	1590	M39*630*36	41+3	1250
1500	60"	50	400	1785	1700	M39*665*36	42+3	1450
1600	64"	50	400	1915	1820	M45*700*40	44+3	1550
1800	72"	50	420	2115	2020	M45*730*40	47+3	2350
2000	80"	50	440	2325	2230	M45*730*48	49+3	2650



### CONDITIONS DE SERVICE

Pression de service maxi: 10 bar  
Température de service maxi: +4°C / +110°C

### AGREMENT ET NORMES

Pression de test selon: EN12266-1:  
Corps: 15 bar

Montage avec brides EN 1092-2 PN10

Peinture époxy RAL 5015, épaisseur 250 microns - WRAS

**TECOFI France** - 83, Rue Marcel Mérieux 69960 Corbas - FRANCE  
Tél. +33 (0) 4 72 79 05 79 - Fax +33 (0) 4 78 90 19 19 / +33 (0) 4 72 79 05 70  
Adresses e-mail : sales@tecofi.fr / Site web : [www.tecofi.fr](http://www.tecofi.fr)