

Конструкция – по стандарту LGA.
Межфланцевое расстояние по DIN 3202-F6
Размеры фланцев и отверстий: по ISO 7005-2 (EN 1092-2: 1997, DIN 2501)

Назначение:

для воды и сточных вод до 70°C

Испытание:

Гидравлическое по ISO 5208:
 Седло : 1,1 x PN
 Корпус: 1,5 x PN
 Испытание низким давлением по стандарту LGA.

Вариант исполнения:

Шар из полиуретана для специального применения

Материалы:

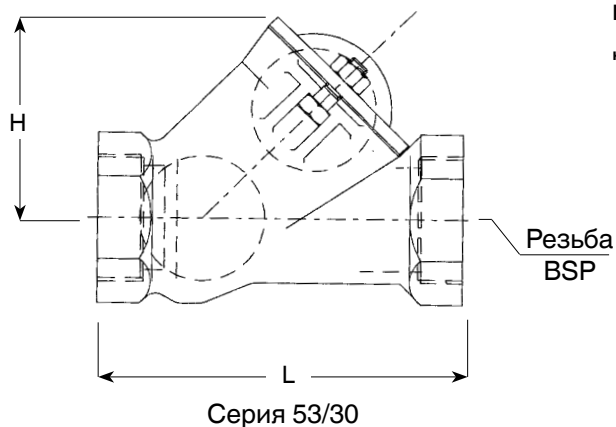
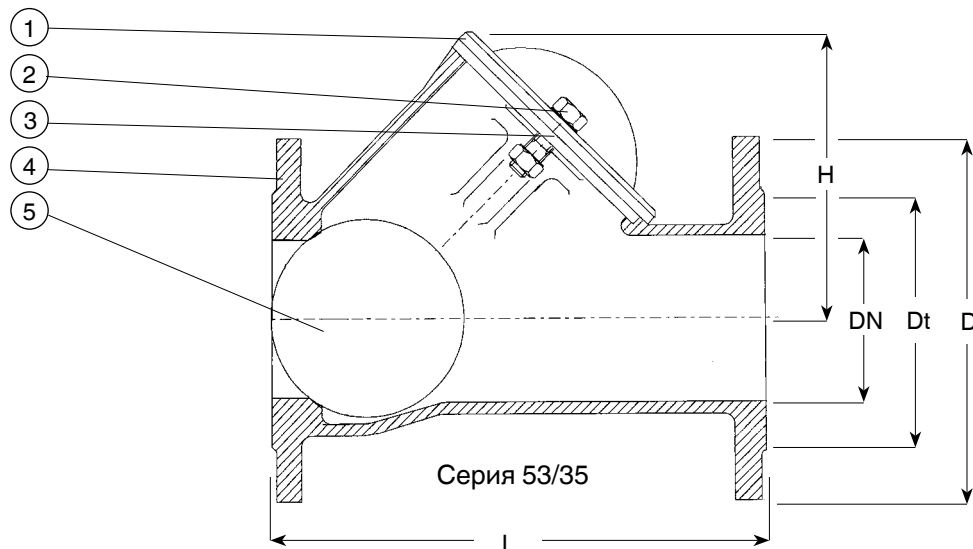
Корпус и крышка	ковкий чугун, GGG-40 по DIN 1693 (BS 2789)
Покрытие	порошковое эпоксидное по DIN 30677, нанесенное электростатическим способом
Прокладка крышки	кольцо круглого сечения из NBR
Шар	DN 32-100: алюминий обрешинен NBR DN 125-400: серый чугун GG-25 с обкладкой из NBR
Болты, гайки и шайбы	нержавеющая сталь A2



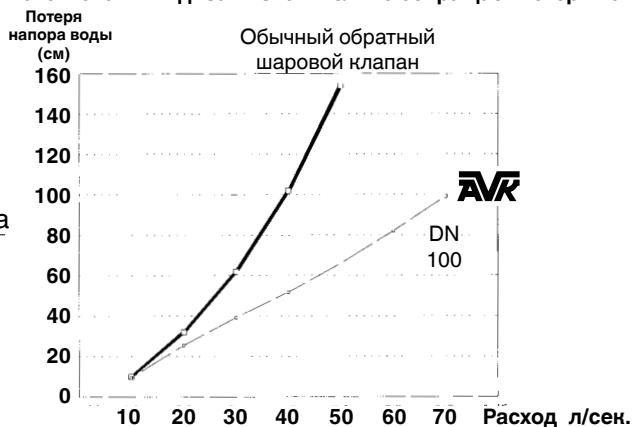
Конструкция – по стандарту LGA.
 Межфланцевое расстояние по DIN 3202-F6
 Размеры фланцев и отверстий: по ISO 7005-2 (EN 1092-2: 1997, DIN 2501)

Компоненты:

- | | |
|-------------------------|-----------|
| 1. Крышка | 4. Корпус |
| 2. Болт / гайка / шайба | 5. Шар |
| 3. Прокладка | |



Патентованный дизайн значительно сокращает потери напора



Ссыл. №	DN	L мм	Резьба BSP	Dt мм	D мм	H мм	D шара мм	Масса кг
53-032-309007	32	140	1 1/4"	-	-	83	48	2.0
53-040-309007	40	140	1 1/2"	-	-	83	48	2.0
53-050-309007	50	180	2"	-	-	101	60	3.0
53-050-351007	50	200	-	98	165	101	60	7.5
53-065-351007	65	230	-	118	185	148	95	12.0
53-080-351007	80	260	-	133	200	148	95	13.0
53-100-351007	100	300	-	159	220	182	120	18.0
53-125-351007	125	350	-	183	250	251	175	30.5
53-150-351007	150	400	-	209	285	251	175	37.5
53-200-350007	200	500	-	268	340	333	240	70.0
53-250-350007	250	600	-	319	400	406	300	128.0
53-300-350007	300	700	-	367	455	480	360	187.0
53-350-350007	350	800	-	427	505	571	420	300.0
53-400-350007	400	900	-	482	565	657	480	410.0
53-500-350007	500	1100	-	594	670	930	620	712.0
53-600-350007	600	1300	-	680	780	1010	750	1200.0