

Клапан регулирующий АСТА серии P11

Общее описание

АСТА P11 – это односедельный регулирующий клапан, управляемый электрическим или пневматическим приводами, предназначенный для точного дистанционного регулирования или запирания потока рабочей среды.

Регулирующий клапан – это универсальное устройство для регулирования рабочих параметров системы, таких как расход, давление, температура и другие.

Основными областями применения регулирующих клапанов являются: теплоснабжение, вентиляция, кондиционирование, большая и малая энергетика, нефтехимическая промышленность и т. д.

В производстве два варианта конструкции клапанов: неразгруженная и разгруженная по давлению.



Неразгруженные клапаны

Технические данные

Диаметр	15–200 мм
Условное давление PN, бар	Серый чугун – PN16 Высокопрочный чугун – PN16/25 Углеродистая сталь – PN40 Нержавеющая сталь – PN40
Рабочая среда	Пар, вода, этиленгликоль, воздух, газ и пар без абразивных частиц, а также другие среды, совместимые с материалами конструкции клапана
Температура рабочей среды	От -60 °С до 425 °С (в зависимости от исполнения клапана)
Крышка	До 220 °С – стандартная крышка
	Выше 220 °С – высокотемпературная крышка
Характеристика регулирования	Линейная, равнопроцентная, отсечная (для запорных клапанов)
Класс герметичности, ГОСТ 9544	Запорные, запорно-регулирующие – А (уплотнение по затвору EPDM/PTFE до 220 °С)
	Регулирующие – III, IV (уплотнение по затвору металл-металл)
Значение Kvs	0,1–630 м ³ /ч
Диапазон регулирования	30:1
Присоединение	Фланцевое, ГОСТ 33259–2015 исп.В
Температура окружающей среды	От -20 до +60 °С (корпус из серого чугуна)
	От -30 до +60 °С (корпус из высокопрочного чугуна)
	От -40 до +60 °С (корпус из углеродистой стали)
	От -60 до +60 °С (корпус из нержавеющей стали)

Значения пропускной способности Kvs

Диаметр	H, мм	Kvs, м ³ /ч	
		Стандартный	По запросу
DN15	20	4	2,5; 1,6; 1,0; 0,4; 0,25; 0,16; 0,1
DN20		6,3	4; 2,5
DN25		10	6,3; 4; 2,5
DN32		16	10; 6,3; 4
DN40		25	16; 10; 6,3
DN50		40	25; 16; 10
DN65	30	80	40; 25; 10
DN80		125	80; 40; 25
DN100		200	125; 80; 40
DN125	50	250	200; 125; 80
DN150	50	400	250; 200; 125
DN200	75	630	400; 250; 200;

Максимальный перепад давления на клапане

АСТА Р11 – неразгруженный по давлению												
Тип привода/Ду, мм	15	20	25	32	40	50	65	80	100	125	150	200
ЭПР0,7 (0,7кН)	18	18	12	7	4,5	2,9						
ЭПР1,6 (1,6кН)	40	40	27	16,5	10,5	6,7						
ЭПР2,7 (2,7кН)	40	40	40	27	17	11						
ЭПР3,0 (3,0кН)	40	40	40	31	19,5	12,7	7,5	4,5	3,1			
ЭПР4,0 (4,0кН)	40	40	40	40	26,5	17	10	6,6	4,2			

Приводы на другие усилия могут быть представлены по запросу.

Основные размеры высокотемпературных клапанов для приводов ЭПР (РА)

DN	D, мм	L, мм	H, мм	h, мм	h1, мм	d, мм	M, мм	Масса, кг
15	15	130	290	25	120	40	10	5
20	20	150	290		120			5,5
25	25	160	290		120			6,5
32	32	180	290		120			9
40	40	200	305		120			12
50	50	230	310		120			13,5
65	65	290	295	28	117	45	23	
80	80	310	325		117		29	
100	100	350	360		117		41	

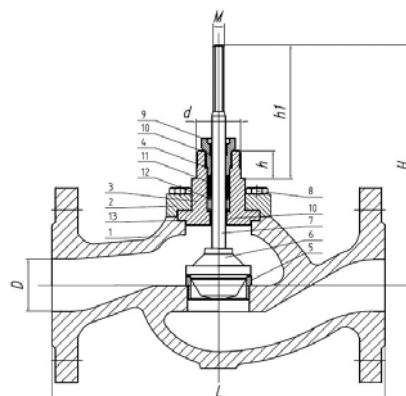
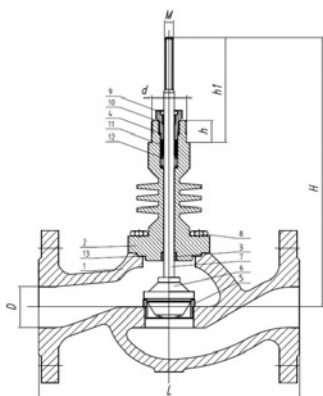
* – значения для DN125–200 по запросу

Весогабаритные характеристики

DN	D, мм	L, мм	H, мм	h, мм	h1, мм	d, мм	M, мм	Масса, кг
15	15	130	200	25	120	40	10	3,2
20	20	150	200		120			3,8
25	25	160	200		120			4,5
32	32	180	200		120			6,9
40	40	200	212		120			9,6
50	50	230	218		120			11,9
65	65	290	245	28	117	45	19	
80	80	310	275		117		25	
100	100	350	310		117		37	
125	125	400	280	40	100	65	16	65
150	150	480	300		100			75
200	200	600	380		100			120

Спецификация материалов

№	Наименование	Материал стандартная крышка	Материал оребренная крышка
1	Корпус	Серый чугун	Углеродистая сталь
		Высокопрочный чугун	
		Углеродистая сталь	Нержавеющая сталь
		Нержавеющая сталь	
2	Крышка	Сталь 25	Сталь 20X13
3	Втулка сальника	Сталь 20X13	Сталь 20X13
4	Букса сальника	Сталь 20X13	Сталь 20X13
5	Седло	Сталь 08X18H10	Сталь 08X18H10
6	Плунжер	Сталь 08X18H10	Сталь 08X18H10
7	Шток	Сталь 08X18H10	Сталь 08X18H10
8	Болт, шайба	Углеродистая сталь, оцинковка	Углеродистая сталь, оцинковка
9	Грязесъемник	ECORUBBER3	ECORUBBER3
10	Направляющая	PTFE/Бронза	PTFE/Бронза
11	Сальник	PTFE/Графит	PTFE/Графит
12	Пружина	Нерж. Сталь	Нерж. сталь
13	Прокладка	Графлекс	Графлекс



Разгруженные клапаны

При заполнении разгрузочной камеры рабочей средой давления в камере и под ней уравниваются, тем самым освобождая клапан от статического давления системы. При этом управляющему органу (электроприводу/пневмоприводу) необходимо преодолеть только силу трения радиальных уплотнений. Это позволяет использовать менее мощные приводы при тех же значениях рабочего давления.

Технические данные

Диаметр	50–200 мм
Условное давление PN, бар	Серый чугун – PN16 Высокопрочный чугун – PN16/25 Углеродистая сталь – PN40 Нержавеющая сталь – PN40
Рабочая среда	Пар, вода, этиленгликоль, воздух, газ и пар без абразивных частиц, а также другие среды, совместимые с материалами конструкции клапана
Температура рабочей среды	От -60 °С до 220 °С (в зависимости от исполнения клапана)
Характеристика регулирования	Линейная, равнопроцентная, отсечная (для запорных клапанов)
Класс герметичности, ГОСТ 9544	Запорные, запорно-регулирующие – А (уплотнение по затвору EPDM/PTFE)
	Регулирующие – III, IV (уплотнение по затвору металл-металл)
Значение Kvs	0,1–630 м ³ /ч
Диапазон регулирования	30:1
Присоединение	Фланцевое, ГОСТ 33259–2015 исп.В
Температура окружающей среды	От -20 до +60 °С (корпус из серого чугуна)
	От -30 до +60 °С (корпус из высокопрочного чугуна)
	От -40 до +60 °С (корпус из углеродистой стали)
	От -60 до +60 °С (корпус из нержавеющей стали)

Значения пропускной способности Kvs

Диаметр	H, мм	Kvs, м ³ /ч	
		Стандартный	По запросу
DN50	20	40	25
DN65	30	80	40
DN80		125	80
DN100		200	125
DN125	50	250	200
DN150	50	400	250
DN200	75	630	400

Максимальный перепад давления на клапане

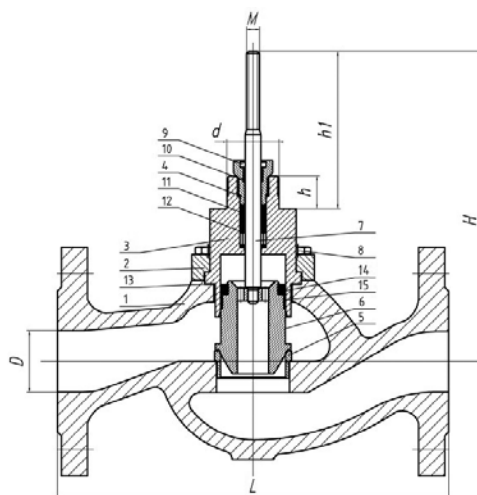
Тип привода/Ду, мм	50	65	80	100	125	150	200
ЭПР2,7 (2,7кН)	16	16	16	9	–	–	–
ЭПР3,0 (3,0кН)	16	16	16	9,5	–	–	–
ЭПР4,0 (4,0кН)	16	16	16	12	8	4	–
ЭПР10,0 (10,0кН)	40	40	40	40	35	30	16

Основные размеры разгруженных клапанов для приводов ЭПР (РА)

DN	D, мм	L, мм	H, мм	h, мм	h1, мм	d, мм	M, мм	Масса, кг
50	50	230	235	28	120	45	10	13
65	65	290	255		117			21
80	80	310	260		117			28
100	100	350	275		117			40
125	125	400	285		82			55
150	150	480	300		82			75
200	200	600	380	40	100	65	16	125

Спецификация материалов

№	Наименование	Материал
1	Корпус	Серый чугун
		Высокопрочный чугун
		Углеродистая сталь
		Нержавеющая сталь
2	Крышка	Сталь 25
3	Втулка сальника	Сталь 20X13
4	Букса сальника	Сталь 20X13
5	Седло	Сталь 08X18Н10
6	Плунжер	Сталь 08X18Н10
7	Шток	Сталь 08X18Н10
8	Болт, шайба	Углеродистая сталь, оцинковка
9	Грязесъемник	ECORUBBER3
10	Направляющая	PTFE/Бронза
11	Сальник	PTFE/Графит
12	Пружина	Нерж. сталь
13	Прокладка	Графлекс
14	Радиальное уплотнение плунжера	PTFE/Графит/1.4310
15	Направляющая	PTFE/Бронза



Маркировка клапана

Клапан регулирующий	АСТА		P11	-	15	-	4	Л	-	СТ	-	16	-	01	-	200	-	Φ
Марка клапана	АСТА																	
Тип клапана			P11															
Уплотнение по штоку																		
Условный диаметр (DN), мм				-	...													
Условная пропускная способность (Kvs), м ³ /ч						-	...											
Пропускная характеристика																		
Отсечная									О									
Линейная									Л									
Равнопроцентная									Р									
Тип плунжера																		
Параболический (регулирующий), отсечной (по умолчанию)						-			СТ									
Параболический (регулирующий), отсечной с мягким уплотнением (PTFE/Gr), температура до +150 °С						-			М									
Разгруженный						-			р									
Условное давление (PN), бар										-	...							
Материал корпуса																		
Серый чугун											-	01						
Высокопрочный чугун											-	02						
Углеродистая сталь											-	03						
Нержавеющая сталь											-	04						
Температурное исполнение клапана, °С													-	...				
Тип присоединения																		
Фланцевое																	-	Φ

Пример заказа

АСТА P11-015-4Л-СТ-16-01-200-Φ Регулирующий клапан DN15 PN16