

Паспорт изделия. Инструкция по монтажу, установке и эксплуатации.

Задвижки шиберные DN 50-600 PN 10/16 двусторонние с ISO фланцем или редуктором, корпус GGG40, нож - SS AISI304*, седло EPDM (NBR). Серия ABRA-KV-03 выдвигной шток.

Строительная длина EN558-1 GR (серия) 20 = ISO 5752 "short" = EN558 S20 = DIN 3202 T3 K1 = ISO 5752 Series 20 = API 609 Table 1 = EN 593

Конструктивные решения и стабильное качество производства обеспечивает задвижкам шиберным ABRA-KV самую высокую степень герметичности – класс «А» (по ГОСТ 9544).

Основные области применения таких задвижек - для трубопроводов, транспортирующих воду, сточные воды, различные консистенции бумажных пульп, различные древесные массы, суспензии, порошки, пыль цементная и многое другое

- Задвижка шиберная разновидность задвижек, в которой запорный элемент, выполнен в виде плоского ножа (шибера). Основным механизмом задвижки шиберной является нож, который представляет собой стальную пластину со штоком. Запорный механизм движется по направляющим между двумя фланцами и прерывает поток.

- Традиционные клиновые задвижки имеют конструкцию, в которой есть места, где могут скопиться остатки рабочей среды, так называемые "застойные зоны". Собравшиеся там твердые частицы могут нарушить нормальную ее работу. Задвижки шиберные, благодаря своей конструкции, лишены этого недостатка: они имеют нож, который при открывании выходит наружу, а при закрывании острым краем рассекает твердые частицы рабочей среды, что обеспечивает герметичность.

Задвижки шиберные используются в разных сферах: в очистных сооружениях, системах канализации, целлюлозно-бумажной, пищевой, энергетической, химической, горнодобывающей и многих других отраслях промышленности.

ABRA-KV-03



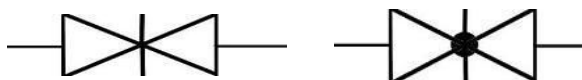
Рабочими средами могут быть сточные воды, различные консистенции бумажных пульп, различные древесные массы, суспензии, порошки, пыль цементная и многое другое. Широкое применение шиберные ножевые задвижки находят также в текстильной промышленности, и в сфере водоснабжения, водоотведения, ЖКХ (очистка канализационных и сточных вод), а также на трубопроводах с высоким содержанием абразивных частиц в рабочей среде.

- Задвижка шиберная ABRA-KV является специальной арматурой, используемой в довольно суровых и жестких условиях. Задвижки шиберные ABRA-KV применяются для полного закрытия или открытия потока среды, т.е. являются запорной арматурой.

- Такая шиберная задвижка имеет двухстороннюю герметичность. Задвижка шиберная ABRA-KV-03 имеет выдвигной шток, центрированный относительно оси задвижки и обеспечивающий равномерность нагрузок на конструкцию при открытии/закрытии.

- Задвижки проходят двойной контроль качества - после гидроиспытаний дополнительно испытываются воздухом

Условное графическое изображение задвижки шиберной (затвора ножевого) на чертежах и схемах:



Внимание!

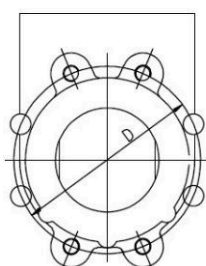
Совпадает с обозначением клиновой задвижки

Вариант 1.

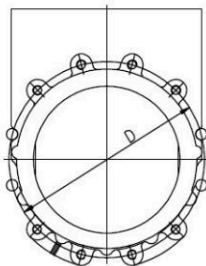
Вариант 2.

Высокое качество изготовления и проверенные материалы конструкции обеспечивают отличные эксплуатационные характеристики. В качестве основных преимуществ использования задвижек шиберных (затворов ножевых) следует упомянуть:

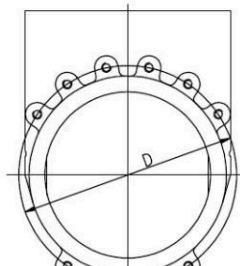
- класс герметичности А (наилучший), малый вес и габаритный размер, малая строительная длина
- оптимальную цену приобретения, низкую стоимость установки и обслуживания, герметичное перекрытие потока в обоих направлениях
- малое гидравлическое сопротивление задвижек шиберных ABRA-KV и великолепные гидравлические характеристики
- задвижка шиберная ABRA-KV - это запорная трубопроводная арматура с практически минимально достижимой строительной длиной
- конструкция задвижки ABRA-KV обеспечивает при необходимости полную разборность
- задвижка шиберная ABRA-KV допускает возможность подачи среды в любом направлении



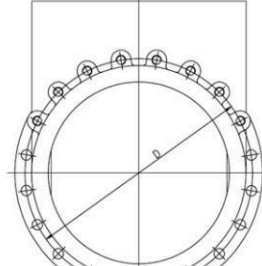
DN80-DN200



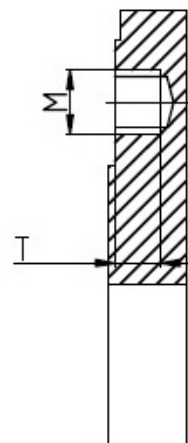
DN250-DN300



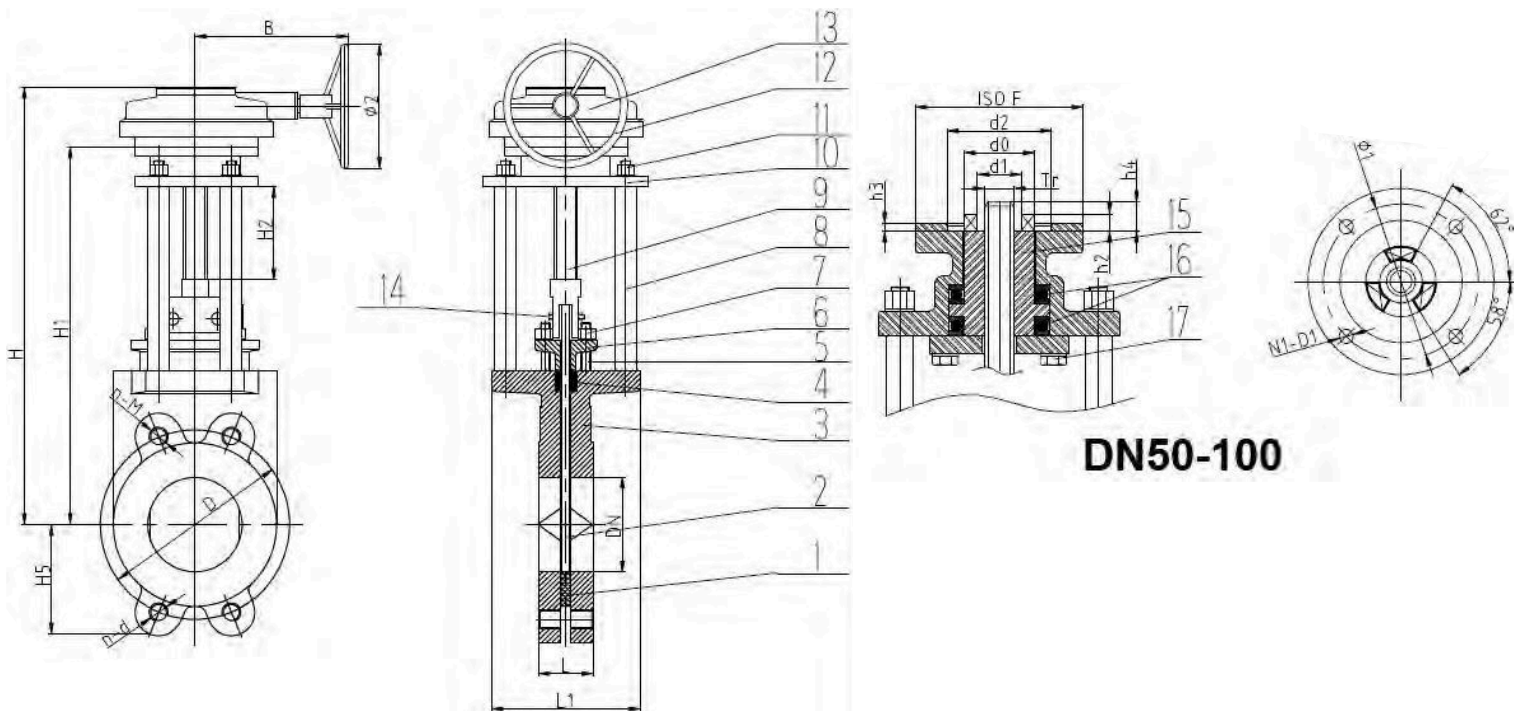
DN350-DN400



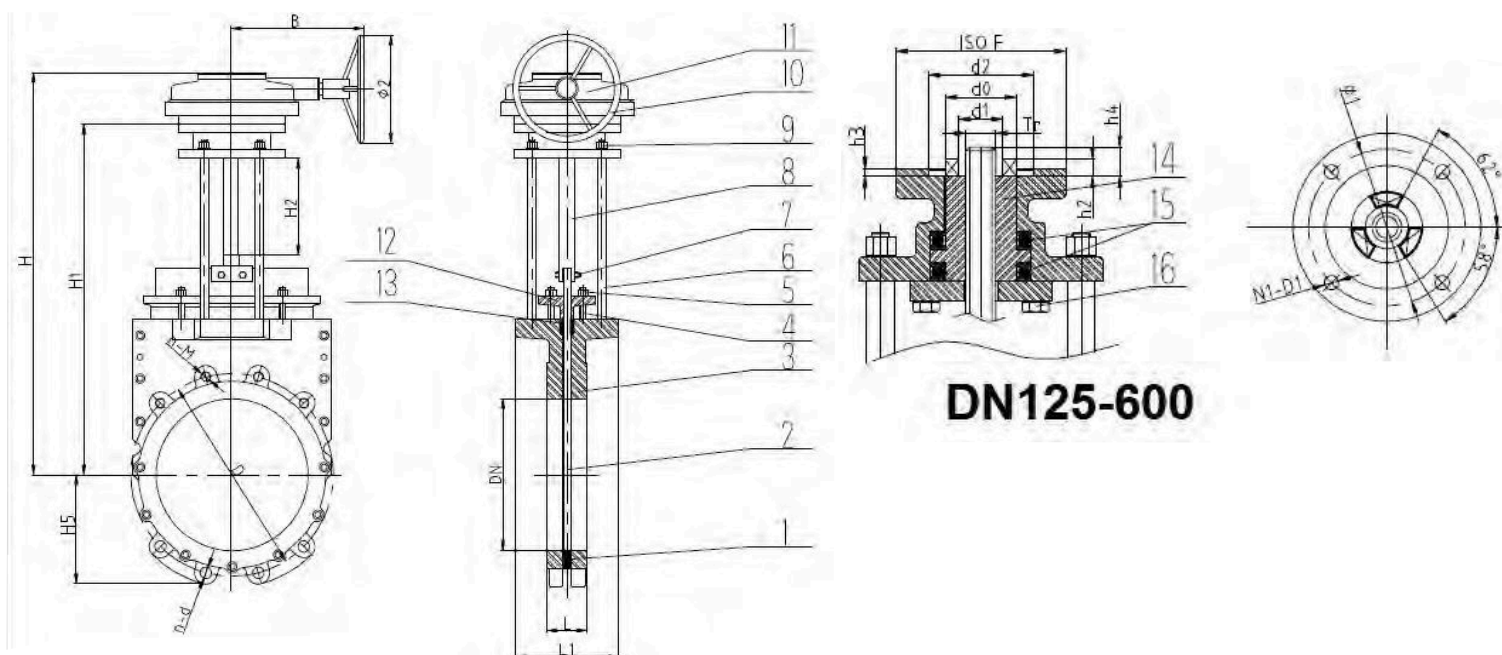
DN450-DN600



**Чертеж задвижки шиберной чугунной с выдвжным штоком ABRA-KV-03
(размеры в таблице ниже):**



DN50-100



DN125-600

Расчетный срок эксплуатации - не менее 50 лет, при использовании на воде соответствующей СанПиН 2.1.4.1074-01 и ГОСТ 2874-82 без механического нарушения целостности защитного покрытия в температурном диапазоне, соответствующем паспорту.

Гарантийный срок при соблюдении потребителем правил транспортировки, хранения, монтажа и эксплуатации устанавливается 12 месяцев с момента ввода в эксплуатацию, но не более 18 месяцев с момента продажи. При условии соблюдения всех требований расчетного срока эксплуатации гарантийный срок составляет - не менее 10 лет или 250 циклов открытия/закрытия (для арматуры с ручным управлением) без обслуживания.

Задвижка производится в соответствии с требованиями к безопасности по ГОСТ 12.2.063-81. Антикоррозионное покрытие (внутреннее и внешнее), исключая коррозию в течение всего срока службы при ненарушенной целостности и при условии соблюдения всех требований расчетного срока эксплуатации.

Материал шпинделя - нержавеющая сталь не ниже марки 20Х13 по механическим и коррозионным свойствам. Материал гайки шпинделя – латунь или бронза марки не ниже БрАЖ9-4. Характеристики покрытия: эпоксидное порошковое покрытие, толщина слоя не менее 250 мкм.

Метизные изделия (болты, гайки, шайбы, шпильки) – нержавеющая сталь или углеродистая сталь с термодиффузионным цинковым покрытием.

Габаритные размеры, рабочие давления и температуры, вес и Kv (таблица) задвижки шиберной ABRA-KV-03. Размеры в мм.

DN (Ду)	50	65	80	100	125	150	200	250	300	350	400	450	500	600	
PN (Ру) - только для описания присоединительных размеров	10/16 бар (1,0/1,6 МПа) - только для описания присоединительных размеров														
	Рабочее давление см ниже														
	Ру10	10 бар	10 бар	10 бар	10 бар	10 бар	10 бар	10 бар	10 бар	6 бар	6 бар	4 бар	4 бар	4 бар	
Максимальное рабочее давление, бар (приборное)	Ру16	16 бар	16 бар	16 бар	16 бар	16 бар	16 бар	16 бар	16 бар	-					4 бар
Диапазон рабочих температур, °С	Максимально допустимая температура 120°С для уплотнения EPDM, 90°С при замене уплотнения на NBR Минимальная температура окружающей среды -20°С, Рабочая температура от -10 до +95°С для уплотнения EPDM, от -10 до +70°С при замене уплотнения на NBR														
Код товара	ABRA KV-03	ABRA KV-03	ABRA KV-03	ABRA KV-03	ABRA KV-03	ABRA KV-03	ABRA KV-03	ABRA KV-03	ABRA KV-03	ABRA KV-03	ABRA KV-03	ABRA KV-03	ABRA KV-03	ABRA KV-03	
	-50	-65	-80	-100	-125	-150	-200	-250	-300	-350	-400	-450	-500	-600	
L, мм- строительная длина	43	46	46	52	56	56	60	68	78	78	102	114	127	154	
L1, мм- габарит	116	125	125	135	148	170	180	200	220	214	238	320	300	360	
H - строительная высота с редуктором (от оси трубы)	437	457	500	535	839	870	968	1055	1199	1287	1388	1489	1587	1800	
H1 - строительная высота до верха ISO фланца (от оси трубы)	325	340	373	411	453	511	603	712	825	930	1050	1125	1280	1493	
Ø2 - диаметр штурвала редуктора	300	300	300	300	400	400	400	400	400	400	400	400	400	400	
B, габарит	251	251	251	251	215	215	215	215	215	215	215	215	215	215	
H2, мм - ход штока	50	65	80	100	125	150	200	250	300	350	400	450	500	600	
H3, мм	65	72	94	103	125	143	170	203	223	252	282	307	335	406	
H4, мм	237	237	237	237	474	474	474	474	474	566	566	566	910	910	
H5, мм	69	76	98	107	125	143	170	203	223	252	282	307	335	406	
DN- диаметр прохода	50	65	80	100	125	150	200	250	300	350	400	450	500	600	
D- межосевое расст. присоединительных отверстий	Ру10	125	145	160	180	210	240	295	350	400	460	515	565	620	
	Ру16	-													
n-M, M, T (чертеж-выше):															
Масса (вес), с редуктором/ без редуктора, кг /шт.	9,8/14,8	11,5/16,5	15/20	19,6/24,6	27,5/37,5	32,5/42,5	47,5/57,5	73/83	105/115	143/163	197/217	250/270	337/377	537/577	
Kv, м³/ч	200	390	600	1000	1800	2900	6000	10000	16000	18000	33000	39000	53000	85000	
DN (Ду)	50	65	80	100	125	150	200	250	300	350	400	450	500	600	
Крутящий момент, Н*м ^(*)	25Нм	25Нм	30Нм	40Нм	50Нм	60Нм	70Нм	90Нм	140Нм	170Нм	220Нм	280Нм	300Нм	350Нм	
Толкающее усилие на штоке, Н ^(*)	H	H	H	H	H	H	H	H	H	H	H	H	H	H	
Число оборотов:	13	17	20,5	25	25	30	40	50	50	59	67	75	63	75	
ISO 5210	F07			F10					F14						
N1-D1	4-Ø10			4-Ø12					4-Ø18						
Ø1 - межосевое	70			102					140						
d0	32			44					55						
d1	22			30					42						
Tr - Трапецидальная ходовая резьба	Tr16x4		Tr20x4	Tr24x5		Tr26x5	Tr32x6	Tr32x6	Tr36x6	Tr40x8					
d2	55			70					100						
h2	5			7					9						
h3	3			3					4						
h4	13			17				19	22		26				

Спецификация деталей и материалов задвижки шиберной ABRA-KV-03 DN 50-600

DN 50-100

Наименование	Материал
1. Седло	EPDM - стандарт (Этиленпропиленовый вулканизированный каучук = резина). NBR - по запросу, специальное исполнение
2. Запорный нож	Нержавеющая сталь SUS304 = AISI/ASTM SS304 Нержавеющая сталь SUS316 = AISI/ASTM SS316 - по запросу, специальное исполнение
3,12 Корпус. Штурвал редуктора	Чугун GGG40
4. Сальник	PTFE (Фторопласт-4, Ф-4)
5, 11,14,16,17 Болты, гайки, разгрузочный подпишпник	Нержавеющая сталь SUS304 = AISI/ASTM SS304
6. Крышка сальника	Чугун GGG40
7,8,9 Шток и упоры	Нержавеющая сталь SUS420=ASTM / AISI SS420
13. Редуктор	Цельное изделие, чугун, сталь, смазка
10. Верхняя площадка с ISO фланцем и разгрузочным узлом	Чугун GGG-40
15. Ведущая гайка штока	Латунь HMn-58-2-2 примерно как ЛМц58-2

DN 125-600

Наименование	Материал
1. Седло	EPDM - стандарт (Этиленпропиленовый вулканизированный каучук = резина). NBR - по запросу, специальное исполнение
2. Запорный нож	Нержавеющая сталь SUS304 = AISI/ASTM SS304 Нержавеющая сталь SUS316 = AISI/ASTM SS316 - по запросу, специальное исполнение
3,10 Корпус. Штурвал редуктора	Чугун GGG40
4, 5, 7, 9,15,16 Болты, гайки, разгрузочный подшипник	Нержавеющая сталь SUS304 = AISI/ASTM SS304
6,8 Упоры. Шток	Нержавеющая сталь SUS420=ASTM / AISI SS420
11. Редуктор	Цельное изделие, чугун, сталь, смазка
12. Крышка сальника	Чугун GGG40
13. Сальник	PTFE (Фторопласт-4, Ф-4)
14. Ведущая гайка штока	Латунь HMn-58-2-2 примерно как ЛМц58-2

Описание присоединительных размеров + подходящих стандартов присоединения задвижки шиберной (затвора ножевого) ABRA-KV-03 DN 50-600 все размеры в мм.

Тип присоединения		крепеж и ответные фланцы согласно таблице ниже														
Требования к ответному крепежу сквозных отверстий		DN 50	DN 65	DN 80	DN 100	DN 125	DN 150	DN 200	DN 250	DN 300	DN 350	DN 400	DN 450	DN 500	DN 600	
Строительная длина (расстояние между ответными фланцами)		Размер L на габаритном чертеже и в таблице														
КСО ответного фланца	PN 10	4	4	8	8	8	8	8	12	12	16	16	20	20	20	
	PN 16								12	-						
n-d	PN 10	2xM16	2xM16	2xM16	2xM16	2xM16	2xM20	2xM20	4xM20	4xM20	6xM20	6xM24	12xØ28	12xØ28	12xØ31	
	PN 16								4xM20	-						
n-M (глухие)	PN 10	2xM16	2xM16	2xM16	2xM16	2xM16	2xM20	2xM20	4xM20	4xM20	4xM20	4xM24	8xM24	8xM24	8xM27	
	PN 16								4xM20	-						
Т - глубина резьбы		12	12	12	12	12	13	15	18	18	20	25	31	36,5	42	
Требования к ответному крепежу сквозных отверстий		DN 50	DN 65	DN 80	DN 100	DN 125	DN 150	DN 200	DN 250	DN 300	DN 350	DN 400	DN 450	DN 500	DN 600	
Длина болта для несквозного отв. фл. Тип 01 по ГОСТ 33259 (р-р без шайбы)*	PN 10	M16x30	M16x30	M16x30	M16x30	M16x30	M20x35	M20x35	M20x40	M20x40	M20x45	M24x50	M24x55	M24x65	M27x70	
	PN 16	M16x30	M16x30	M16x30	M16x30	M16x30	M20x35	M20x35	-							
Размер и обозн.(Двнеш/Двнутр /толщ.) прокладки ответного фланца (ГОСТ 15180-86)	PN 10	106/57/2	126/75/2	141/87/2	161/106/2	191/132/2	216/161/2	271/216/2	327/264/2	376/318/2	437/372/2	487/421/2	537/473/2	592/528/2	693/620/2	
		A-50-10	A-65-10	A-80-10	A-100-10	A-125-10	A-150-10	A-200-10	A-250-10	A-300-10	A-350-10	A-400-10	A-450-10	A-500-10	A-600-10	
	PN 16	A-50-16	A-65-16	A-80-16	A-100-16	A-125-16	A-150-16	A-200-16	A-250-16	-						
* - размеры указаны для установки на фланцах Ру10 "присоединительный выступ". Учитывайте фактическую толщину Ваших фланцев.																

Инструкция по монтажу и эксплуатации задвижек шиберных двусторонних серии ABRA-KV-03

- Обязательны к выполнению "Общие требования к монтажу трубопроводной арматуры ABRA"
- Задвижки шиберные типа ABRA-KV являются узконаправленными шиберными задвижками, сконструированными для использования в различных отраслях промышленности. Конструкция корпуса и седла обеспечивает отсутствие возможности засорения взвешенными твердыми частицами.
- **Условия хранения и транспортировки**
- Задвижки транспортируются всеми видами транспорта в соответствии с правилами перевозки грузов, действующими на данном виде транспорта.
- Условия хранения – навесы, закрытые помещения, места, защищенные от дождя, снега, песка и пыли. При длительном сроке хранения рекомендуется держать затворы в хорошо проветриваемой комнате. Они не должны подвергаться воздействию температур выше +30 °С, так как некоторые мягкие материалы уплотнений могут быть повреждены из-за воздействия высокой температуры. Если внешних воздействий нельзя избежать, накройте затворы и защитите их от отходов производства и прямых солнечных лучей.
- Во избежание механических повреждений задвижки не допускается бросать.
- При использовании лебедки не присоединяйте ее к устройству управления затвором и защите ножа. Данные элементы не предназначены для удержания веса и могут быть повреждены.
- Не поднимайте затвор за шток. Это может привести к повреждению уплотнений.
- Для перемещения задвижек шиберных ABRA-KV необходимо использовать рым-болты, закрепленные в специальных отверстиях в корпусе и мягкие стропы достаточной прочности.
- Техника безопасности при хранении и транспортировке
- Проверьте способность подъемного крана поднять вес затвора. Убедитесь, что рым-болты имеют ту же резьбу, что и отверстия под болты в корпусе, и что они надежно закреплены.
- Во время монтажа рекомендуется поднимать задвижку шиберную с помощью мягких строп. Прикреплять их следует к верхней части корпуса задвижки.
- **Требования во время монтажа**
- Рекомендуемое положение шиберной задвижки ABRA-KV на трубопроводе:
- ВЕРТИКАЛЬНО (штурвалом или приводом вверх) на горизонтальном трубопроводе.
- ГОРИЗОНТАЛЬНО (штурвалом или приводом в сторону) на горизонтальном и вертикальном трубопроводах.
- УСТАНАВЛИВАТЬ ШИБЕРНУЮ ЗАДВИЖКУ ШТУРВАЛОМ ИЛИ ПРИВОДОМ ВНИЗ НЕ ДОПУСКАЕТСЯ!

- Во время монтажа между фланцами шибберной задвижки и трубопровода необходимо устанавливать прокладки.
- Если секции трубопровода окончательно не закреплены на постоянных опорах, они должны быть закреплены временно. Это необходимо для того, чтобы избежать ненужной механической нагрузки на задвижку, возможных повреждений.
- Для монтажа задвижки используются болты (для глухих отверстий) и шпильки (для сквозных отверстий). НЕ ДОПУСКАЕТСЯ вместо шпилек использовать 2 болта, соединенных между собой удлиненной гайкой.
- Болты и шпильки необходимо затягивать равномерно крест-накрест за несколько проходов.
- Не допускается монтировать задвижку, предварительно смонтировав ее с фланцами, с последующей приваркой фланцев к трубе. При таком способе монтажа возможно попадание и налипание брызг металла на нож задвижки, что приведет к выходу из строя сальникового уплотнения и появлению течи через сальник. Также возможно повреждение уплотнения седла задвижки брызгами расплавленного металла, в результате чего задвижка может потерять способность герметично перекрывать поток.

- Требования после монтажа

- После монтажа задвижки на трубопроводе участок трубопровода должен пройти испытания на прочность и герметичность.
- При необходимости (часто) следует подтянуть крышку сальника (см. таблицу максимальных крутящих моментов ниже).
- Во время испытания трубопровода смонтированная на нем задвижка также должна выдержать все испытания.
- Во время испытания задвижку и фланцевое соединение осматривают на отсутствие утечек. Испытательное давление, время испытания и испытательная среда определяется проектом и технической документацией.

- Эксплуатация и обслуживание шибберных задвижек

Установка

- Во избежание повреждений или несчастных случаев должны соблюдаться следующие требования:
- Персонал, ответственный за применение и техническое обслуживание затворов, должен быть квалифицированным в операциях с подобным оборудованием.
- Необходимо использовать инвентарь для обеспечения безопасности персонала (перчатки, безопасная обувь и т. д.).
- Перекройте все производственные линии в месте установки затвора и поместите предупреждающую табличку.
- Изолируйте место монтажа от производства.
- Сбросьте давление в линии. Слейте рабочую среду из системы.
- Перед установкой осмотрите корпус затвора и его компоненты на наличие повреждений, которые могли появиться во время погрузки или хранения. Убедитесь, что внутренние канавки, находящиеся в корпусе, чистые. Проверьте трубопровод и контрфланцы. Убедитесь в отсутствии сора внутри трубы и в чистоте фланцев.

Особенности монтажа шибберных задвижек с электроприводом

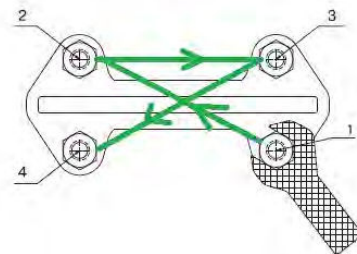
- Перед установкой задвижки в трубопроводе необходимо настроить привод и задвижку на совместную работу в соответствии с инструкцией завода-изготовителя электропривода:
- проверить монтаж или смонтировать привод с задвижкой;
- при монтаже задвижки с приводом в любом положении, отличном от вертикального, привод должен иметь собственные опоры;
- установка привода под задвижкой строго не рекомендуется;
- настроить концевые выключатели и ограничители хода для положений «открыто» и «закрыто»;
- произвести несколько циклов пробного открытия-закрытия задвижки с помощью ручного дублера;
- если при открытии от ручного дублера задвижка открывается-закрывается нормально, произвести подключение к сетям питания и управления и произвести несколько циклов пробного открытия-закрытия с помощью электропривода. Только после выполнения указанных операций, если задвижка с приводом функционирует нормально, допускается приступить к монтажу задвижки на трубопроводе.
- Во время эксплуатации задвижку осматривают в соответствии с графиком планово-предупредительных ремонтов, но не реже 1 раза в 6 месяцев. Во время осмотра выявляют:

отсутствие течи через сальниковое уплотнение задвижки. В случае появления течи через сальник задвижки, для ее устранения необходимо подтянуть болты крышки сальника. Если подтяжка сальника не привела к устранению течи, необходимо произвести замену сальниковой набивки задвижки;

- затяжку болтов и отсутствие течи через уплотнения фланцевых соединений. В случае появления течи через уплотнения фланцев, необходимо подтянуть затяжку болтов до устранения течи;
- работоспособность задвижки: способность герметично перекрывать поток, для чего выполняют цикл открытия-закрытия задвижки. В случае если задвижка потеряла способность герметично перекрывать поток, необходимо произвести замену уплотнения седла.
- Снимаемая нагрузка, проводя подтяжку фланцевых соединений, убедитесь, что она не находится под давлением.
- Не превышайте максимальные параметры давления и температуры, на которые рассчитана задвижка.
- После установки затвора убедитесь, что фланцы неподвижно закреплены и электрические и/или пневматические соединения правильно подключены. Если на затворе установлены электрические элементы (соленоидные клапаны, электропневматические позиционеры и т. д.), затвор должен быть заземлен перед включением в работу. Сначала проведите несколько операций с затвором без потока в трубопроводе. Потом проверьте работу затвора и уплотнений с потоком. Нужно отметить, что прокладочный материал может отслаиваться во время перевозки/хранения, что может привести к незначительным протечкам. Это можно исправить путем затягивания крышки сальника во время установки. Гайки должны быть затянуты перекрестно до прекращения утечек (см. рисунок ниже).
- Проверьте, чтобы между крышкой сальника и ножом не было прямого контакта. Если гайки на крышке сальника слишком сильно затянуты, усилие нужное для работы затвора увеличивается, срок службы уплотнения по корпусу уменьшается, а также это может привести к выходу затвора из строя.
- Таблица максимального крутящего момента затяжки гаек на крышке сальника:

DN	50-100	125-200	≥ 250
кг*М	2	3	3,5
Н*М	20	30	35

*Примечание:
Для затяжки гаек рекомендуется использовать динамометрический ключ



- Если пропускная способность проверена, затвор можно пускать в эксплуатацию.
- Таблица максимальных крутящих моментов затяжки болтов фланцевого крепления:

DN	50-100	125-200	250-300	350-400	450-500	600
кг*М	6	7	11	15	19	23
Н*М	60	70	110	150	190	230

*Примечание:
Для затяжки болтов рекомендуется использовать динамометрический ключ

Гарантийный срок при соблюдении потребителем правил транспортировки, хранения, монтажа и эксплуатации устанавливается 12 месяцев с момента ввода в эксплуатацию, но не более 18 месяцев с момента продажи.

М.П. " _____ " _____ г.