



**ТЕХНИЧЕСКИЙ ПАСПОРТ ИЗДЕЛИЯ:
ЗАТВОР ЧУГУННЫЙ ПОВОРОТНЫЙ
ДИСКОВЫЙ С ДВОЙНЫМ
ЭКСЦЕНТРИСИТЕТОМ С
РЕДУКТОРОМ**

Предприятие – изготовитель: Chengde Rui Mai Trading Co., Ltd.
Адрес: ROOM 311, UNIT 5, 1-1# BUILDING, ZHONGXING ROAD,
SHUANGQIAO DISTRICT CHENGDE CITY, HEBEI CHINA, Китай



Сертификат соответствия: ЕАЭС NRU Д-СН.РА01.В.87522/21

Выдан Испытательной лабораторией «ГЕРЦ» ООО «Евразийская аналитическая компания» (аттестат аккредитации РОСС.RU.32001.04ИБФ1.ИЛ13 от 15.12.2020г)

Срок действия с 05.04.2021 по 05.04.2026

1. НАЗНАЧЕНИЕ И ОБЛАСТЬ ПРИМЕНЕНИЯ

1.1. Затворы чугунные поворотные дисковые с двойным эксцентриситетом устанавливаются в качестве запорного и запорно-регулирующего устройства на трубопроводах холодного и горячего водоснабжения, трубопроводах сточных вод, водоотведения, пожаротушения, водоочистки, на насосных станциях, технологических трубопроводах, транспортирующих среды, неагрессивные к материалам изделия в пределах параметров и характеристик, указанных в настоящем паспорте изделия. Затворы являются двунаправленными и могут работать в обоих сторонах потока среды.

2. ТЕХНИЧЕСКИЕ ДАННЫЕ

Типоразмер: Ду200-Ду1200

Номинальное давление: 1,0/1,6 МПа

Макс. температура рабочей среды: +80 °С

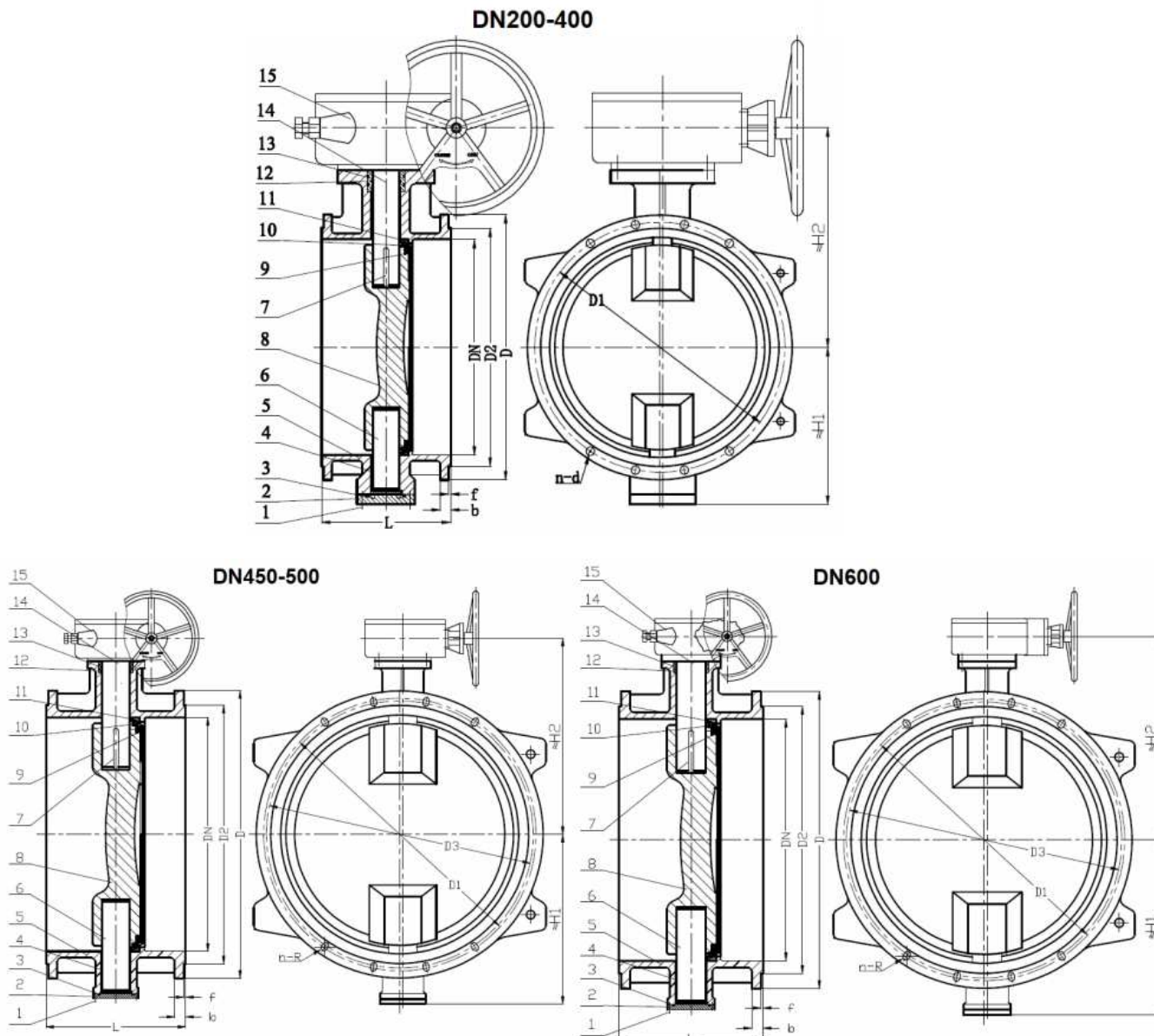
Рабочая среда: вода

Тип присоединения: фланцевое по EN1092-2:1997 PN10/16

Управление: ручное (редуктор)

Класс герметичности: А, в двух направлениях потока

Рис. 1. Затворы чугунные поворотные дисковые с двойным эксцентриситетом.



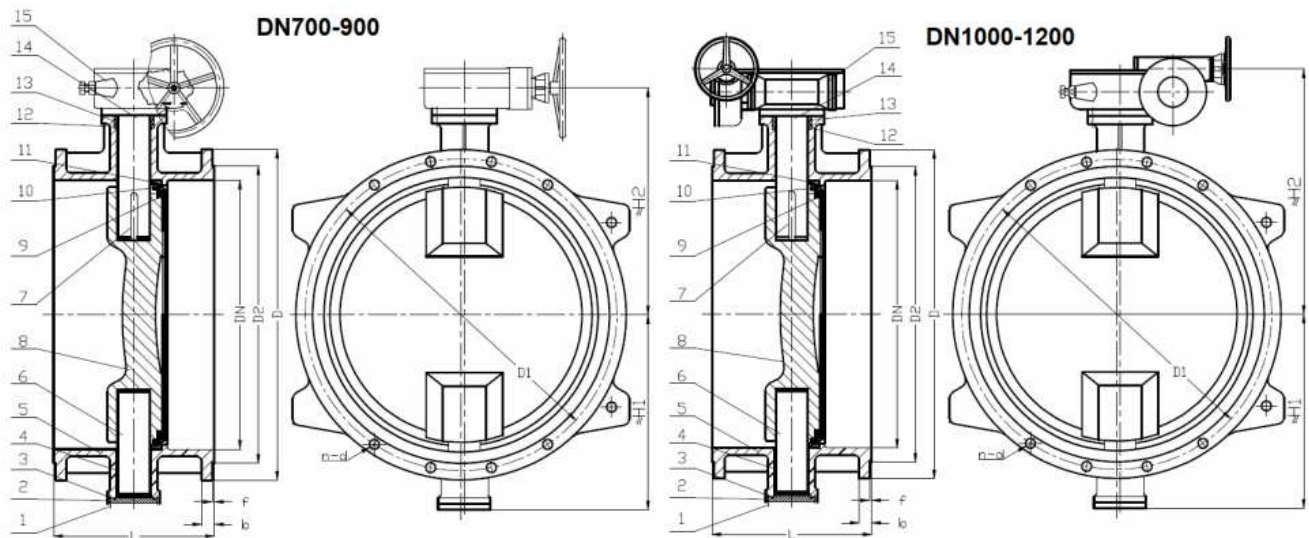


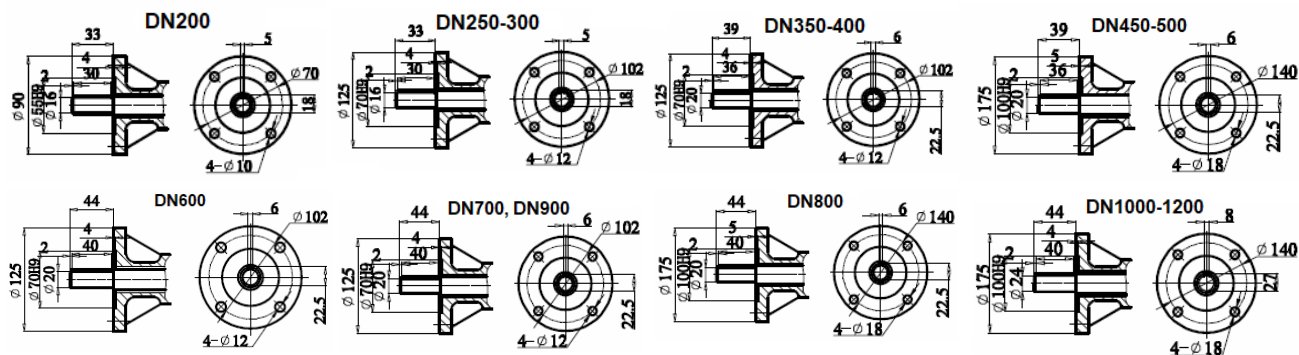
Таблица №1. Конструкция и спецификация материалов затворов Рис. 1.

№	Наименование	Материал
1	Болты	Сталь
2	Торцевая пластина	ВЧШГ EN-GJS:500-7
3	Уплотнительное кольцо	EPDM
4	Подшипник штока	Нерж. сталь+PTFE
5	Корпус	ВЧШГ EN-GJS:500-7
6	Нижняя полуось	Нерж. сталь SS420
7	Шпонка	Нерж. сталь SS420
8	Диск	ВЧШГ EN-GJS:500-7
9	Стопорное кольцо	ВЧШГ EN-GJS:500-7
10	Уплотнительное кольцо диска	EPDM
11	Уплотнительное кольцо корпуса	Нерж. сталь SS304
12	Уплотнение	EPDM
13	Сальник	Бронза
14	Шток	Нерж. сталь SS420
15	Редуктор	-

Таблица №2. Габаритные и присоединительные размеры затворов Рис. 1.

PN, бар	DN	L	øD	øD1	øD2	øD3	b	f	nxød	H1	H2	Кр. мо- мент на валу затвора	Кр. мо- мент на махови-ке	Кол- во обор- отов	Передат- очное число ред-ра	Фланец под редуктор ISO 5211	Вес
		мм	мм	мм	мм	мм	мм	мм	-	мм	мм	Нм	Нм	-	-	-	кг
10/16	200	230	340	295	266	-	20	3	8-23/12-23	180	238	362	26	10	40:1	F07	58
	250	250	405	353	319	-	22	3	12-28	203	263	568	41	10	40:1	F10	69
	300	270	460	407	370	-	24,5	4	12-30	228	288	864	63	10	40:1	F10	86
	350	290	520	465	429	-	26,5	4	16-30	258	345	1208	73	15	60:1	F10	125
	400	310	580	520	480	-	28	4	16-33	284	380	1500	91	15	60:1	F10	151
	450	330	640	585	548	565	30	4	20-R15,5	325	420	2240	136	15	60:1	F14	188
	500	350	715	650	609	620	31,5	4	20-R17	359	480	2840	173	15	60:1	F14	267
	600	390	840	770	720	725	36	5	20-R18,5	421	534	4288	52	75	300:1	F10	374
	700	430	910	840	794	-	39,5	5	24-37	487	574	6224	76	75	300:1	F10	473
	800	470	1025	950	901	-	43	5	24-41	546	639	8528	104	75	300:1	F14	660
	900	510	1125	1050	1001	-	46,5	5	28-41	610	689	11280	76	135	540:1	F10	869
	1000	550	1255	1170	1112	-	50	5	28-44	670	848	16805	104	255	1020:1	F14	1243
1200	630	1485	1390	1328	-	57	5	32-50	807	978	27056	166	255	1020:1	F14	1980	

Рис. 2. Присоединительные и габаритные размеры фланцев для редуктора.



3. МОНТАЖ И ЭКСПЛУАТАЦИЯ

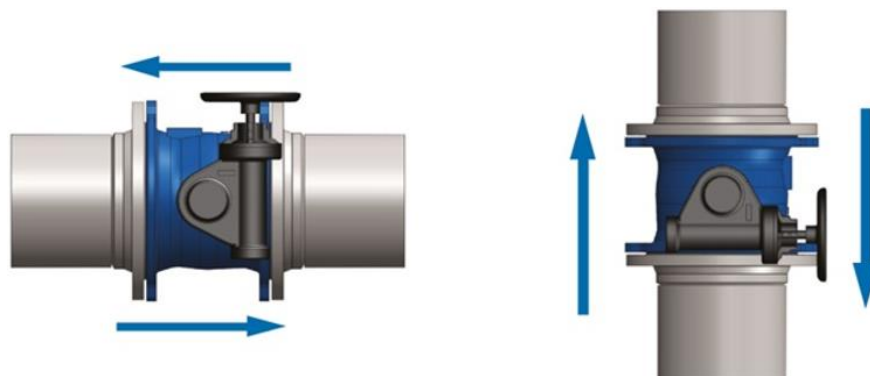
3.1. Требования перед монтажом:

- 3.1.1. Проверить пригодность дискового затвора для работы с транспортируемой средой, с рабочими параметрами системы и окружающими условиями.
- 3.1.2. Произвести пробное открытие-закрытие затвора, убедиться в плавности хода диска и нормальном функционировании затвора.

3.2. Требования во время монтажа:

- 3.2.1. Положение затвора на трубопроводе при монтаже на вертикальном и горизонтальном трубопроводе: ось затвора должна располагаться горизонтально (рис. 3).
- 3.2.2. Во время монтажа между уплотнительными поверхностями фланца трубопровода и дискового затвора необходимо устанавливать прокладки.
- 3.2.3. Затвор не должен испытывать нагрузок от трубопровода (изгиб, сжатие, растяжение, кручение, перекосы, вибрации, не соосность патрубков, неравномерность затяжки крепежа). При необходимости должны быть предусмотрены опоры
- 3.2.4. При гидравлическом испытании трубопровода на прочность и герметичность, затворы должны находиться в полностью открытом положении.

Рис. 3. Положение затвора на трубопроводе при монтаже.



4. МЕРЫ БЕЗОПАСНОСТИ

- 4.1. К монтажу, эксплуатации и обслуживанию затворов допускается персонал изучивший устройство изделия, правила техники безопасности и требования настоящей инструкции.
- 4.2. На месте установки затвора должны быть предусмотрены проходы, достаточные для безопасного монтажа и обслуживания.
- 4.3. Для обеспечения безопасности категорически запрещается производить работы по устранению дефектов при наличии давления рабочей среды в трубопроводе.
- 4.4. При производстве всех видов работ, должны быть предусмотрены меры, исключающие случайную подачу среды в трубопровод. В местах управления подачей среды должна быть вывешена табличка с надписью: «Не включать – работают люди».
- 4.5. Обслуживание затворов, установленных в подземных колодцах или камерах, в которых возможно скопление вредных или взрывоопасных газов, производить согласно правил технической эксплуатации и технике безопасности организации, эксплуатирующей данные колодцы и камеры.

5. ЭКСПЛУАТАЦИЯ И ТЕХНИЧЕСКОЕ ОБСЛУЖИВАНИЕ

- 5.1. Затворы должны использоваться строго по назначению в соответствии с указанием в технической документации.
- 5.2. Рабочая среда – вода не должна содержать твердых частиц и должна соответствовать СанПиН 2.1.1.4.1074.
- 5.3. Во время эксплуатации следует производить периодические осмотры и технические освидетельствования в сроки, установленные правилами и нормами организации эксплуатирующей трубопровод.
- 5.4. При техническом обслуживании необходимо соблюдать меры безопасности, указанные в разделе 4 настоящего паспорта.
- 5.5. При осмотрах проверить: общее состояние затвора, состояние крепежных соединений, герметичность уплотнений штока.
- 5.6. При техническом освидетельствовании, а также после ремонта, затворы подвергаются внутреннему осмотру и гидравлическому испытанию.
- 5.7. Все обнаруженные неисправности должны быть устранены.

6. УСЛОВИЯ ХРАНЕНИЯ И ТРАНСПОРТИРОВКИ

- 6.1. Затворы могут транспортироваться любым видом транспорта. При этом установка затворов на транспортные средства должна исключать возможность механических повреждений, внутренние поверхности должны быть защищены от загрязнения.
- 6.2. При погрузке и разгрузке строповку затворов следует производить за специальные приспособления (рым-болты, проушины) или корпус.

7. УТИЛИЗАЦИЯ

- 7.1. Утилизация изделия (переплавка, захоронение, перепродажа) производится в порядке, установленном Законами РФ от 04 мая 1999 г. № 96ФЗ "Об охране атмосферного воздуха" (в редакции от 01.01.2015), от 24 июня 1998 г. № 89-ФЗ (в редакции от 01.02.2015г) "Об отходах производства и потребления», от 10 января 2002 № 7-ФЗ «Об охране окружающей среды» (в редакции от 01.01.2015), а также другими российскими и региональными нормами, актами, правилами, распоряжениями и пр., принятыми во использование указанных законов.

8. ГАРАНТИЙНЫЕ ОБЯЗАТЕЛЬСТВА

- 8.1. Изготовитель гарантирует соответствие товара настоящему паспорту при соблюдении Потребителем условий эксплуатации, транспортировки и хранения. Гарантийный срок – 2 года со дня отгрузки потребителю. Гарантийные обязательства распространяются на все дефекты, возникшие по вине завода изготовителя.
- 8.2. Гарантия не распространяется на дефекты, возникшие в случаях:
 - нарушения паспортных режимов хранения, монтажа, испытания, эксплуатации и обслуживания изделия;
 - наличия следов воздействия веществ, агрессивных к материалам изделия;
 - наличия повреждений, вызванных пожаром, стихией, форс–мажорными обстоятельствами;
 - повреждений, вызванных неправильными действиями потребителя;
 - наличия механических повреждений или следов вмешательства в конструкцию изделия.

ГАРАНТИЙНЫЙ ТАЛОН

ГАРАНТИЙНЫЙ СРОК — 2 ГОДА СО
ДНЯ ОТГРУЗКИ ПОТРЕБИТЕЛЮ

КОЛИЧЕСТВО ШТ. _____

ДАТА ВЫДАЧИ ДОКУМЕНТА _____

ПОДПИСЬ _____

№ _____

ОТК _____

ШТАМП
ТОРГУЮЩЕЙ (ПОСТАВЛЯЮЩЕЙ)
ОРГАНИЗАЦИИ

