

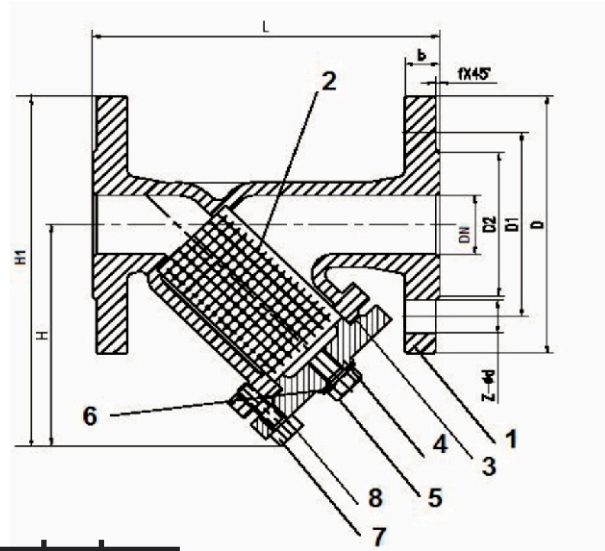
Паспорт изделия. Инструкция по монтажу, установке и эксплуатации.
Фильтр сетчатый чугунный фланцевый ABRA-YF-3016-D Ду 15-600, Ру 16

Рабочие среды и применения: Холодное водоснабжение (ХВС), горячее водоснабжение (ГВС), теплоснабжение с любым стандартным теплоносителем (включая антифризы), паровые системы (паровые линии, паропроводы) до 300°С, конденсатные линии, технологическое водоснабжение, газопроводы нейтральных и инертных газов, включая природный (натуральный) газ, водоподготовка и водозабор, транспортировка минеральных и синтетических масел и т.д.

Внешний вид фильтра сетчатого чугунного фланцевого ABRA-YF-3016-D



Чертеж габаритный фильтра сетчатого чугунного фланцевого ABRA-YF-3016-D (размеры в таблице ниже):



Условное графическое изображение фильтра сетчатого чугунного фланцевого на чертежах и схемах:



Вариант 1.

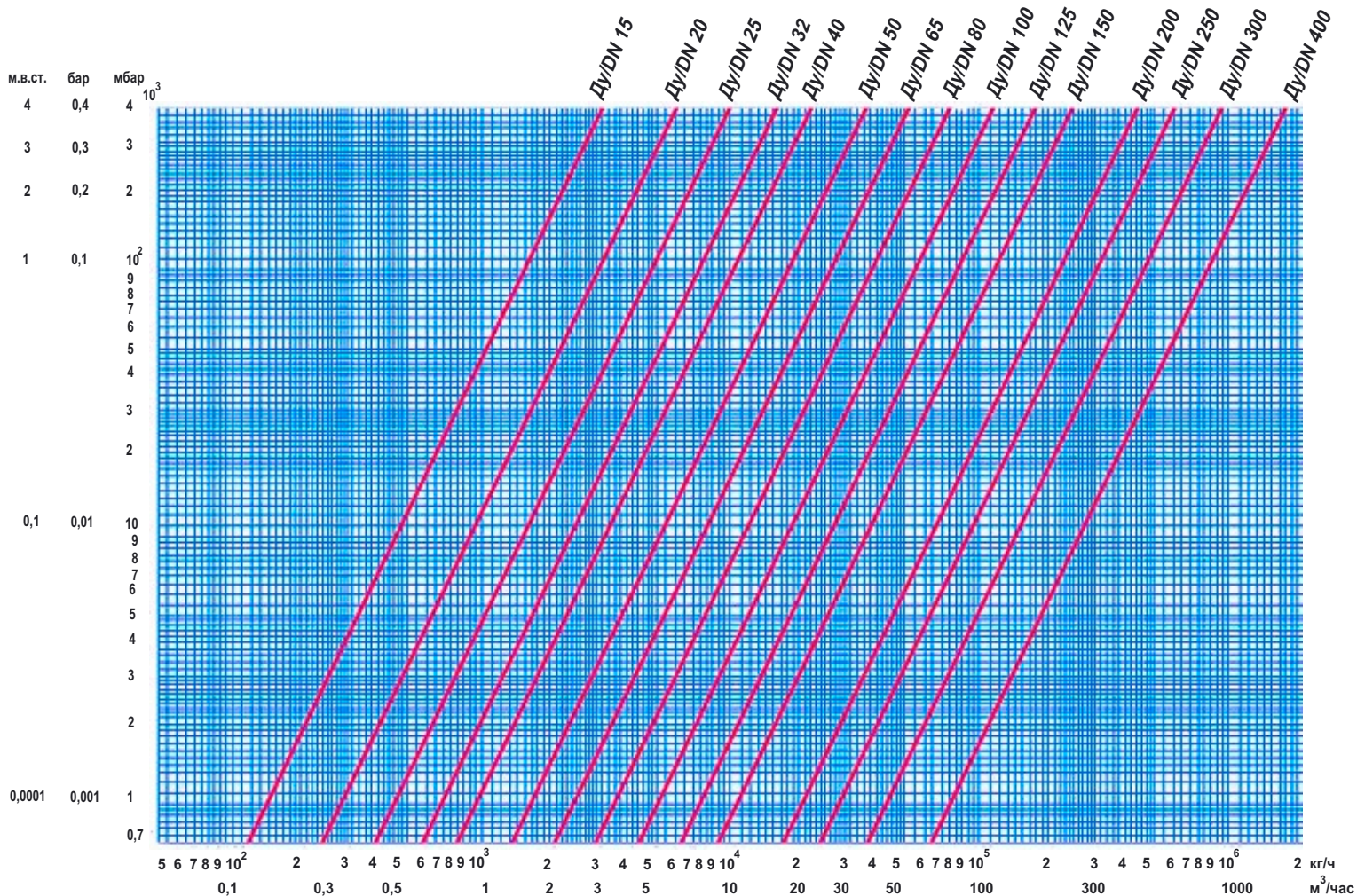


Вариант 2.

Габаритные размеры, вес и Kv (таблица) фильтра ABRA-YF-3016-D сетчатого чугунного фланцевого. Размеры в мм.

Ду / DN	15	20	25	32	40	50	65	80	100	125	150	200	250	300	350	400	500	600
Ру / PN	16																	
	Максимально допустимая температура 300 °С. Минимальная температура окружающей среды — 20 °С.																	
Код товара	ABRA-YF-3016-D015	ABRA-YF-3016-D020	ABRA-YF-3016-D025	ABRA-YF-3016-D032	ABRA-YF-3016-D040	ABRA-YF-3016-D050	ABRA-YF-3016-D065	ABRA-YF-3016-D080	ABRA-YF-3016-D100	ABRA-YF-3016-D125	ABRA-YF-3016-D150	ABRA-YF-3016-D200	ABRA-YF-3016-D250	ABRA-YF-3016-D300	ABRA-YF-3016-D350	ABRA-YF-3016-D400	ABRA-YF-3016-D500	ABRA-YF-3016-D600
L - строительная длина	130	150	160	180	200	230	290	310	350	400	480	600	730	850	980	1100	1250	1450
H - строительная высота (от оси трубы)	72	80	90	105	112	135	165	195	230	280	330	390	450	562	640	700	884	1022
Ht - габаритная высота (от конца фланца)	115	133	148	175	187	218	258	295	340	405	473	560	653	792	900	990	1242	1442
Z-ød - Присоединительные отверстия фланцев (диаметр и количество на каждом фланце)	Ø 14 / 4шт.		Ø 18 / 4шт.				Ø 18 / 8шт.				Ø 23 / 8шт	Ø 23 / 12шт	Ø 27 / 12шт.		Ø 27 / 16шт.	Ø 30 / 16шт.	Ø 34 / 20шт.	Ø 37 / 20шт.
f x45° - высота присоединительного выступа	2			3					4				5					
b - толщина фланца	14	16	18	20	22	24	26	30	32	36	38	31,5	36					
D2 - внешний диаметр присоединительного выступа	47	58	68	78	88	102	122	138	158	188	212	268	320	378	438	490	609	720
D1 - межосевое расстояние сквозных отверстий фланца	65	75	85	100	110	125	145	160	180	210	240	295	355	410	470	525	650	770
D - внешний диаметр фланца	95	105	115	140	150	165	185	200	220	250	285	340	405	460	520	580	715	840
Размер отверстия в стандартной сетке, мм	0,8						1,5				2					3		
Kv, м³/час стандартное исполнение	5,35	9,55	16,55	20,1	33,1	54,1	95,1	140,1	201,1	340,1	526,1	870,1	1260,1	1735,1	2250	2950	4609	6640
Kv, м³/час с сеткой 0,5 мм	5,05	9,05	14,85	18,1	30,1	48,1	85,1	131,5	189,5	320,5	494,5	818,5	1185	1632	2220	2899	---	---
Kv, м³/час с сеткой 4 мм	5,51	9,84	17,05	20,7	34,1	55,7	98	144,3	207,1	350,3	541,9	896,2	1298	1787	2287	2986	---	---
Kv, м³/час с магнитной вставкой	-10%											-8%					---	---
Вес, кг /шт.	2,2	2,7	3,7	5,6	7,6	10,1	14,8	21,4	26,2	40	55	93	158	250	390	450	580	840

Диаграмма перепада давления для фильтра сетчатого ABRA YF-3016D
Падение давления на воде в зависимости от расхода, ориентировочные значения



Спецификация деталей и материалов фильтра ABRA-YF-3016-D сетчатого чугунного фланцевого

Номер на чертеже	Наименование	Кол-во	Материал			
1	Корпус	1	Чугун DIN GG25 =JIS FC250 =W.-nr. 0.6025 =BS Grade 260 =AFNOR Ft 25 D =UNI G25 =UNE FG25 =SS 0125 =ANSI/SAE No 35 B =GB HT250			
2	Сетка	1	Нержавеющая сталь JIS SUS304 =W.-nr.1.4350 =DIN X5CrNi189 =BS 304S11 =EN 58E =AFNOR Z6CN18.09 =UNI X5CrNi1810 =UNE F.3551 =UNE F.3541 =UNE F.3504 =SS 2332 =AISI/SAE 304 =GB Ocr18Ni9			
3	Прокладка крышки фильтра (размеры в таблице ниже)	1	Терморасширенный графит (ТРГ)			
4	Крышка фильтра	1	Чугун DIN GG25			
5	Сливная пробка крышки фильтра (размеры в таблице ниже)	1	Конструкционная качественная углеродистая сталь GB A3 - по механическим свойствам, как GB Q235, ГОСТ Ст.20, DIN St.37, UNS K 02502, AISI 1020, A-216 WCB			
6	Прокладка сливной пробки крышки фильтра (размеры в таблице справа)	1	EPDM - кольцо			
			DN	D внеш, мм	D внутр, мм	Ø /толщина,мм
			15-80	14	8	3
			100-150	18	12	3
200-400	25	19	3			
7	Болты крепежные крышки фильтра	см. табл. ниже	Конструкционная качественная углеродистая сталь GB A3 - по механическим свойствам, как GB Q235, ГОСТ Ст.20, DIN St.37, UNS K 02502, AISI 1020, A-216 WCB			
8	Шайба болтов крепежных крышки фильтра (размеры в таблице ниже)	по кол-ву болтов крепежных крышки фильтра	Конструкционная качественная углеродистая сталь GB A3 - по механическим свойствам, как GB Q235, ГОСТ Ст.20, DIN St.37, UNS K 02502, AISI 1020, A-216 WCB			

Размер и количество основных деталей фильтра сетчатого чугунного фланцевого ABRA-YF-3016-D.

Номер детали на чертеже и наименование			
DN	Прокладка крышки фильтра (3)	Сливная пробка крышки фильтра (5)	Болты крепежные крышки фильтра (7)
15	31 x 19 x 3,5 мм	G 1/2" (обычная трубная дюймовая резьба)	M8x20 / 4 шт.
20	38 x 24 x 3,5 мм		M8x25 / 4 шт.
25	45 x 30 x 3,5 мм		M8x30 / 4 шт.
32	51 x 36 x 3,5 мм		M10x30 / 4 шт.
40	61 x 42 x 3,5 мм		M10x35 / 4 шт.
50	73 x 55 x 3,5 мм		M12x35 / 4 шт.
65	94,5 x 81 x 3,5 мм		M12x40 / 6 шт.
80	108 x 92 x 3,5 мм		G 3/4" (обычная трубная дюймовая резьба)
100	131,5 x 105 x 3,5 мм	M16x50 / 8 шт.	
125	162 x 140 x 3,5 мм		
150	192 x 166 x 3,5 мм		M16x60 / 12 шт.
200	234 x 204 x 3,5 мм	G 1" (обычная трубная дюймовая резьба)	M16x70 / 12 шт.
250	294 x 274 x 3,5 мм		M18x70 / 12 шт.
300	344 x 316 x 3,5 мм		M18x70 / 12 шт.
350	395 x 366 x 3,5 мм		M18x70 / 12 шт.
400	450 x 416 x 3,5 мм		M18x70 / 12 шт.

Диаграмма Давление / Температура для фильтра ABRA-YF-3016-D сетчатого чугунного фланцевого

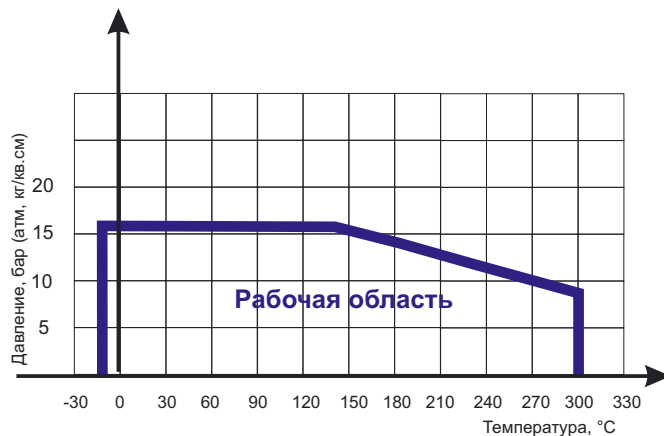


Диаграмма определяет рабочую область для фильтра сетчатого чугунного фланцевого в координатах Давление (в барах приборного) / Температура (° C).

Разрешенные и запрещенные положения в установке фильтра ABRA-YF-3016-D сетчатого фланцевого чугунного

Единственная верная пространственная ориентация фильтра сетчатого из любого материала (латунь, чугун, сталь) при установке. Стрелка указывает направление потока.	Этот способ установки считается условно допустимым, но у него есть очевидный минус - фильтр следует чистить намного (в разы) чаще. Стрелка указывает направление потока.	Строго не рекомендуемая пространственная ориентация фильтра сетчатого из любого материала (латунь, чугун, сталь) при установке. Стрелка указывает направление потока.	Строго не рекомендуемая пространственная ориентация фильтра сетчатого из любого материала (латунь, чугун, сталь) при установке. Стрелка указывает направление потока.
Единственная верная пространственная ориентация при установке. Стрелка указывает направление потока. На паропроводе (без конденсатоотводчика в крышке) фильтр устанавливается крышкой "вбок" = параллельно земле! Иначе стакан будет заполнен конденсатом, что грозит снижением пропускной способности фильтра практически до нуля, гидроударами и/или запираением паропровода водяной (конденсатной) пробкой.	Этот способ установки считается условно допустимым, но у него есть очевидный минус - фильтр следует чистить намного (в разы) чаще. Стрелка указывает направление потока.	Строго не рекомендуемая пространственная ориентация фильтра сетчатого из любого материала (латунь, чугун, сталь) при установке. Стрелка указывает направление потока.	Строго не рекомендуемая пространственная ориентация фильтра сетчатого из любого материала (латунь, чугун, сталь) при установке. Стрелка указывает направление потока.

Описание присоединительных размеров и подходящих стандартов присоединения фильтра ABRA-YF-3016-D сетчатого чугунного фланцевого.
Все размеры в мм

Тип присоединения:	ответные фланцы согласно таблице ниже															
Строительная длина (расстояние между ответными фланцами)	Размер L на габаритном чертеже и в таблице выше															
Количество сквозных отверстий на каждом фланце (КСО)	Параметр Z- Ød на габаритном чертеже и в таблице выше															
Диаметр сквозных отверстий на фланце																
Требования к ответному крепежу:	Ду15	Ду20	Ду25	Ду32	Ду40	Ду50	Ду65	Ду80	Ду100	Ду125	Ду150	Ду200	Ду250	Ду300	Ду350	Ду400
Размер болта. ГОСТ 7798-70 и ГОСТ10602-94	M12x45	M12x50	M12x50	M16x60	M16x60	M16x65	M16x65	M16x65	M16x70	M16x70	M20x80	M20x80	M24x90	M24x90	M24x100	M27x110
Рекомендуемая длина шпильки (для тех, кто не любит болты)	M12x60	M12x70	M12x70	M16x80	M16x80	M16x80	M16x80	M16x90	M16x90	M16x90	M20x100	M20x100	M24x120	M24x120	M24x120	M27x130
Размер гайки (!для каждой шпильки - две гайки)	M12	M12	M12	M16	M16	M16	M16	M16	M16	M16	M20	M20	M24	M24	M24	M27
Стандартный размер (диаметр внешний/внутренний/толщина)	50x 20x2	60x 25x2	69x 29x2	81x 38x2	91x 45x2	106x 57x2	126x 75x2	141x 87x2	161x 106x2	191x 132x2	216x 161x2	271x 216x2	327x 264x2	382x 318x2	442x 372x2	495x 421x2
Обозначение прокладки ответного фланца (ГОСТ 15180-86)	A-15-16	A-20-16	A-25-16	A-32-16	A-40-16	A-50-16	A-65-16	A-80-16	A-100-16	A-125-16	A-150-16	A-200-16	A-250-16	A-300-16	A-350-16	A-400-16
Минимальный внутренний диаметр прокладки ответного фланца, мм	20	25	29	38	45	57	75	87	106	132	161	216	264	318	356	407
Максимальный внутренний диаметр прокладки ответного фланца, мм	51	61	71	82	92	107	127	142	162	192	218	273	328	384	444	495

Подходящие стандарты ответных фланцев

Стандарт	Пояснения	Подходящие типы по этому стандарту	Ру или PN	Ду или DN
			ответных фланцев	
ГОСТ 12815-80	Описывает присоединительные размеры и размеры уплотнительных поверхностей (но не тип фланцев)	Исполнение 1, ряд 1 или ряд 2 для всех Ду (DN), кроме Ду80. В Ду80 следует брать фланец Ряд 1 по ГОСТ, потому, что у него 8 отверстий, как и у нашего фильтра. Если попадется Ряд 2, то у него только 4 отверстия - функционально подходит, но не эстетично.	Ру 1,6 Мпа (16 кгс/см ²)	Такой же, как и Ду (DN) фильтра сетчатого фланцевого ABRA-YF-3016-D
ГОСТ 12820-80 - самые распространенные	Стальные плоские приварные фланцы			
ГОСТ 12821-80 - распространенные	Стальные приварные встык (=воротниковые) фланцы			
ГОСТ 12822-80 - можно встретить	Стальные свободные на приварном кольце фланцы			
ГОСТ 12819-80 - очень редко встречается	Литые стальные фланцы			
ГОСТ 12817-80 - очень редко встречается	Литые из серого чугуна фланцы			
ГОСТ 12818-80 - очень редко встречается	Литые из ковкого чугуна фланцы (максимум Ду 80)			
Фланцы DIN-EN 1092-1	Описывает присоединительные размеры и размеры уплотнительных поверхностей	Form A, Form B (B1 и B2) - описывает присоединительную поверхность (обычные "плоские" фланцы). Type - любой, если форма (Form) = см. выше	PN16	
DIN 2526 - устарел и заменен на EN 1092-1		Form A, B, C, D, E (обычные "плоские" фланцы)		
Старые DIN, с присоединительными поверхностями по DIN 2526 (существовавшие до введения EN 1092)	Описывают различные типы фланцев	Form A, B, C, D, E (обычные "плоские" фланцы)		

Инструкция по монтажу, установке и эксплуатации фильтра ABRA-YF-3016-D сетчатого фланцевого чугунного

Монтаж и эксплуатация.

- К монтажу и эксплуатации фильтра ABRA-YF-3016-D сетчатого фланцевого чугунного допускаются лица, изучившие настоящую документацию и прошедшие инструктаж по соблюдению правил техники безопасности.

- До начала монтажа необходимо произвести осмотр фильтра ABRA-YF-3016-D сетчатого фланцевого чугунного. При обнаружении повреждений, дефектов, полученных в результате неправильной транспортировки или хранения, ввод фильтра ABRA-YF-3016-D сетчатого фланцевого чугунного в эксплуатацию без согласования с продавцом не допускается.

Условия монтажа.

- Перед установкой удалите пластиковые заглушки.

- Фильтр сетчатый на горизонтальном трубопроводе устанавливается в горизонтальном положении крышкой вниз. На горизонтальном паропроводе необходима установка крышкой вбок во избежание заполнения стакана фильтра конденсатом. Установка в вертикальном положении возможна только при направлении потока сверху вниз.

- Направление потока среды должно совпадать со стрелкой на корпусе фильтра.

- Фланцевые соединения следует затягивать равномерно в три или даже четыре прохода, последовательностью «крест-накрест». см_подробную инструкцию на сайте наших партнеров.

- При снижении фиксирующей нагрузки во фланцевом соединении в результате релаксации в прокладке или крепеже или в случаях, когда технологический процесс является выражено циклическим по температуре или давлению, может понадобится дополнительная подтяжка соединения через некоторое время после начала эксплуатации или, в особо сложных случаях, комплектация крепежа мощными тарельчатыми пружинными шайбами.

Условия эксплуатации.

- Для быстрой очистки фильтра сетчатого от накопившихся загрязнений можно использовать сливную пробку, расположенную на крышке фильтра. Для удобства обслуживания фильтра без отключения системы вместо пробки возможна установка сливного крана. В случае отсутствия такого крана, пробку можно открывать только при отключенной системе.

- В зависимости от качества рабочей среды и требований к условиям эксплуатации защищаемого оборудования, фильтр должен подвергаться сервисному обслуживанию, как правило, не реже одного раза в год.

- Для полной очистки фильтра необходимо снять крышку и извлечь сетку. Затем сетку необходимо промыть под струей воды для удаления посторонних частиц. При последующей установке крышки рекомендуется использовать новую прокладку.

Условия транспортировки и хранения.

- Хранение и транспортировка должна осуществляться без ударных нагрузок при температуре: -40...+65 °С.

- Не допускается попадание посторонних предметов внутрь или падений фильтра ABRA-YF-3016-D сетчатого фланцевого чугунного.

- Изделие должно храниться в незагрязненном помещении и быть защищено от воздействия атмосферных осадков.

- При транспортировке корпус фильтра ABRA-YF-3016-D сетчатого фланцевого чугунного должен быть защищен от повреждений.

Внимание!

- Не прикасайтесь к работающему изделию в связи с тем, что возможен нагрев поверхностей.

- Перед началом технического обслуживания или демонтажом убедитесь, что изделие не находится под давлением и не имеет высокую температуру.

- Не удаляйте с фильтра ABRA-YF-3016-D сетчатого фланцевого чугунного ярлык с маркировкой.

Гарантийные обязательства.

- Гарантийный срок при соблюдении потребителем правил транспортировки, хранения, монтажа и эксплуатации устанавливается 12 месяцев с момента ввода в эксплуатацию, но не более 18 месяцев с момента продажи.

- Все вопросы, связанные с гарантийными обязательствами обеспечивает предприятие-продавец

М.П. " _____ " _____ г.