

ТЕХНИЧЕСКИЙ ПАСПОРТ

ФЛАНЦЕВЫЙ ПОДЪЕМНЫЙ ОБРАТНЫЙ КЛАПАН

CS 3240



Tecofi'
VALVE DESIGNER - FRANCE

**ПРИМЕНЕНИЕ**

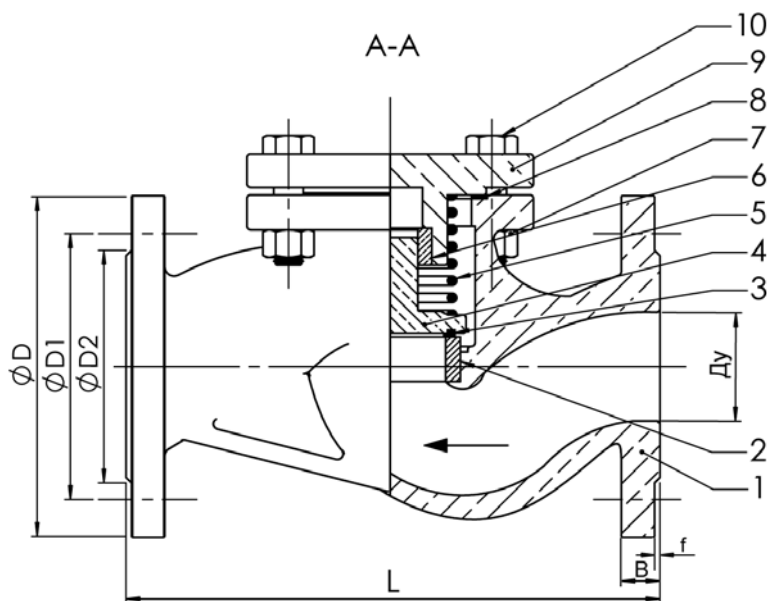
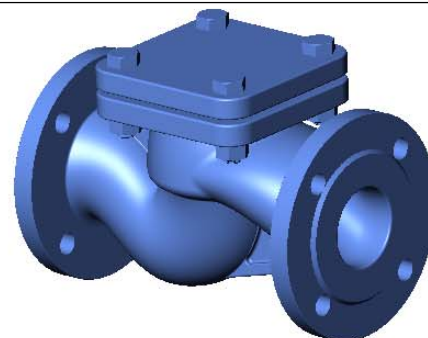
Применение: насосные системы, водопровод, орошение, неагрессивные жидкости.

ОБЩИЕ ТЕХНИЧЕСКИЕ ХАРАКТЕРИСТИКИ

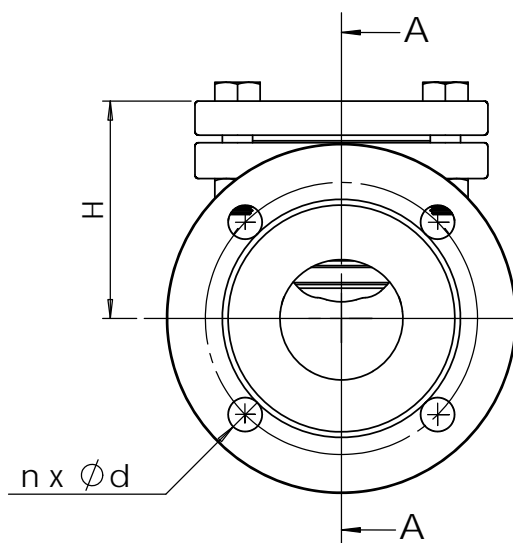
Типоразмер: от Ду15 до Ду300.
Монтаж в любом положении.

ИСПОЛНЕНИЕ

9	1	Крышка	Чугун EN-GJL-250
8	1	Прокладка головки	Волокно с графитом
7	4	Болты	Сталь
6	1	Опора	Латунь
5	1	Пружина	Нерж. сталь X5CrNi18-10
4	1	Диск	Чугун EN-GJL-250
3	1	Седло	Нерж. сталь X20Cr13
2	1	Седловое уплотнение	Нерж. сталь X20Cr13
1	1	Корпус	Чугун EN-GJL-250
Поз.	Кол-во	Описание	Материал

**РАЗМЕРЫ**

DN		L	D	D1	D2	B	f	n	d	H	Вес (кг)
мм	дюйм										
15	1/2"	130	95	65	46	14	2	4	14	64	2,2
20	3/4"	150	105	75	56	16	2	4	14	71	3,3
25	1"	160	115	85	65	16	3	4	14	81	3,8
32	1"1/4	180	140	100	76	18	3	4	19	95	5,5
40	1"1/2	200	150	110	84	18	3	4	19	100	6,9
50	2"	230	165	125	99	20	3	4	19	111	8,7
65	2"1/2	290	185	145	118	20	3	4	19	123	15
80	3"	310	200	160	132	22	3	8	19	143	20
100	4"	350	220	180	156	24	3	8	19	159	25
125	5"	400	250	210	184	26	3	8	19	185	40
150	6"	480	285	240	211	26	3	8	23	216	55
200	8"	600	340	295	266	30	3	12	23	257	88
250	10"	730	405	355	319	32	3	12	18	315	196
300	12"	850	460	410	370	32	4	12	28	375	300

**РАБОЧИЕ УСЛОВИЯ**

Максимальное рабочее давление:
16 бар (Температура: +120°C)
13,6 бар (Температура: +180°C)
12 бар (Температура: +225°C)

НОРМЫ И СТАНДАРТЫ

Строительные длины согласно нормам EN 558-1 серия 1 и DIN 3202/F1.
Фланцы по стандарту EN 1092-2 и DIN 2501: ISO Py16.

TECOFI France - 83, Rue Marcel Mérieux 69960 Corbas - FRANCE
Tél. +33 (0) 4 72 79 05 79 - Fax +33 (0) 4 78 90 19 19 / +33 (0) 4 72 79 05 70
Adresses e-mail : sales@tecofi.fr ; tecofi@tecofi.fr / Site web : www.tecofi.fr