

ЭНЕРГОЭФФЕКТИВНЫХ ЭЛЕКТРИЧЕСКИХ ПРИВОДОВ
НОВАЯ ЛИНЕЙКА



AVM321 • AVM322 • AVM234 • AVF234

ВНУТРЕННИЕ
ИНЖЕНЕРНЫЕ
СИСТЕМЫ

РЕГУЛИРУЮЩАЯ
АРМАТУРА

ТЕПЛО-
СНАБЖЕНИЕ

НЕФТЬ И ГАЗ

БРОЕН
СДЕЛАНО В РОССИИ

Электроприводы типа AVM321/AVM322

Применение: электроприводы типа AVM321 предназначены для использования с двух и трехходовыми регулирующими клапанами БРОЕН L1S (DN15-20), L1SB (DN15-32), L2S (DN40-50), L3S (DN15-50), M1F/G1F/H1F (DN15-50), M2F/G2F (DN20-50), M3F/G3F/H3F (DN20). Электроприводы типа AVM322 предназначены для использования с двух и трехходовыми регулирующими клапанами БРОЕН L1S, L2S, L3S, M1F, M2F, M3F, G1F, G2F, G3F, H1F, H2F, H3F до DN 150. Применяются в системах отопления, теплоснабжения, охлаждения, вентиляции в производственных и других технологических системах. Напряжение питания привода от 24 В AC от 230 В AC.

Описание: электропривод приводится в действие синхронным двигателем. Электроприводы типа AVM321/AVM322 можно использовать как двухпозиционные (откр/закр) или трехпозиционные (откр/стоп/закр). Необходимое время хода привода может быть установлено с помощью переключателя. В конечных положениях или при перегрузке срабатывает автоматическое выключение мотора. Приводы позволяют производить ручную регулировку. Привод может быть установлен и зафиксирован в любой позиции, соответствующей требуемому расходу, вручную, либо при трехпозиционном управлении.

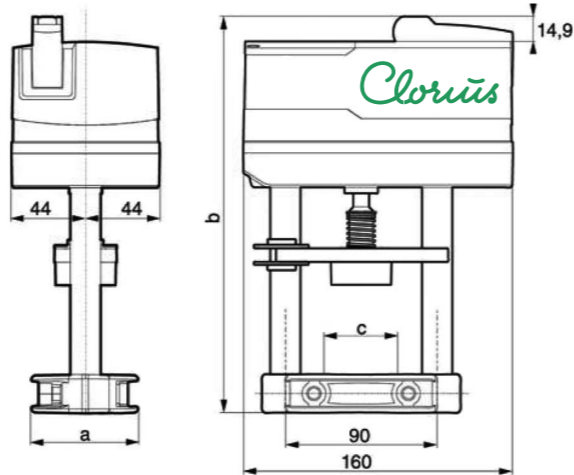
Характеристики:

- точность регулирования;
- высокая энергоэффективность;
- пониженные шумовые характеристики (<30dB(A));
- автоматическое отключение в зависимости от нагрузки;
- при перебое напряжения, не требует перенастройки;
- настройка направления движения и времени хода штока;
- возможность ручного регулирования и отключения мотора;
- трехкомпонентный корпус из огнестойкого пластика (IP 54);
- легкий монтаж, соединение со шпинделем - автоматическое, при подаче напряжения;
- параллельная работа от одного сигнала до 5 приводов;
- осевое усилие 1000 Н при условиях 24 В или 230 В, 25 °С - температура окружающей среды, 50 Гц. при экстремальных условиях осевое усилие может уменьшиться до 800 Н;
- уровень шума 30 dB(A) - при самом медленном движении;
- при температуре среды > 100 °С требуется температурный адаптер.



Технические параметры

Напряжение	24В AC или 230В AC
Частота	50-60 Гц
Входной сигнал	двухпозиционный/трехпозиционный
Потребляемая мощность	<2 Вт/2,4 Вт для приводов(230 В и 24 В соответственно)
Степень защиты	IP54 (EN 605 29)
Время закрытия/открытия	6 (4) сек./мм (AVM322) или 12 (4) сек./мм (AVM321)
Усилие	1000 Н (800Н -при экстремал. условиях)
Ход штока	10 мм - AVM 321/20 мм - AVM 322 (настраивается)
Диапазон температур	рабочий -10 – +55 °С хранения -40 – +80 °С



Артикулы

Тип	Артикул	Аналог
AVM321 K001 (230В AC)	1-5263000000000	VB-90-230
AVM321 K002 (24В AC)	1-5264000000000	VB-90-24
AVM322 K001 (230В AC)	1-5260000000000	V1I
AVM322 K002 (24В AC)	1-5261000000000	V1E

Габаритные размеры

Тип	a (мм)	b (мм)	c (мм)	вес (кг)
AVM321	53	187,4	33	1,5
AVM322	64	241	44	1,6

Схема подключения:

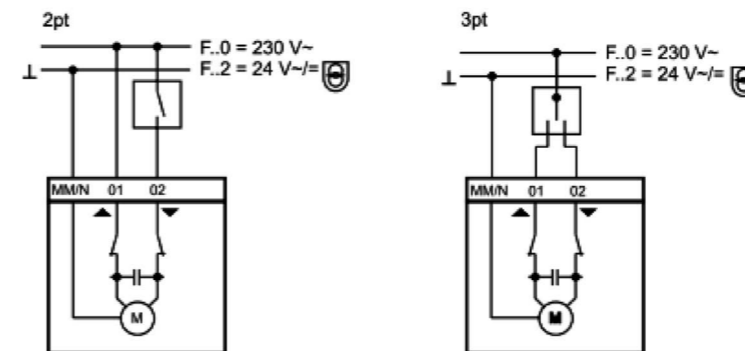
Подключение как двухпозиционного привода (24В или 230В):

- управление (откр./закр.) осуществляется двумя жилами;
- напряжение подается на клеммы MM или N и клеммы 02;
- при подаче напряжения через клемму 01 шпindelъ выдвигается в конечное положение.

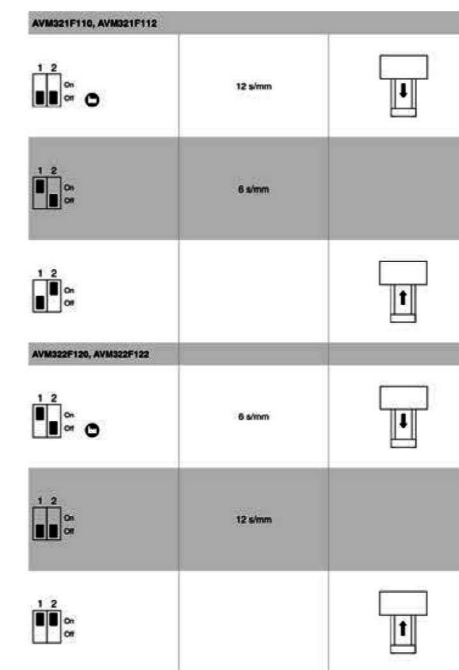
Подключение как трехпозиционного привода (24В или 230В):

- при подаче напряжения на клеммы MM или N и клеммы 01 (или 02) можно привести клапан в любую позицию;
- при подаче напряжения на клеммы MM или N и клеммы 01, шпindelъ выдвигается, если электрическая цепь замкнута на клеммы MM или N и 02, шпindelъ втягивается;
- при пропадании напряжения на клеммах 01 и 02, привод остается в том же положении, пока снова не поступит напряжение.

2pt/3pt Multi-position action



КОДИРОВОЧНЫЙ ПЕРЕКЛЮЧАТЕЛЬ



Принцип работы: привод можно использовать как двухпозиционный (Откр./Закр.) или трехпозиционный (Откр./Стоп/Закр.).

Необходимое время хода привода может быть установлено с помощью переключателя S1. С помощью переключателя S2 можно изменять направление движения. В конечных положениях или при перегрузке включается электронное выключение мотора (нет конечных контактов) и отключает мотор. Наружная рукоятка позволяет устанавливать позицию вручную. После закрытия рукоятки привод можно нормально использовать. Если рукоятка открыта, привод остается в том же положении.

!!!ВНИМАНИЕ!!!

ДЛЯ УСТАНОВКИ ПРИВОДОВ НА КЛАПАНЫ НЕОБХОДИМО КОМПЛЕКТОВАТЬ АДАПТЕРАМИ (1-0152675 ДЛЯ AVM321; 1-0152665 ДЛЯ AVM322).

Электроприводы типа AVM321S/AVM322S с аналоговым позиционером

Применение: электроприводы типа AVM321S предназначены для использования с двух и трехходовыми регулирующими клапанами БРОЕН L1S (DN15-20), L1SB (DN15-32), L2S (DN40-50), L3S (DN15-50), M1F/G1F/H1F (DN15-50), M2F/G2F (DN20-50), M3F/G3F/H3F (DN20). Электроприводы типа AVM322S предназначены для использования с 2-х и 3-х ходовыми регулирующими клапанами БРОЕН L1S, L2S, L3S, M1F, M2F, M3F, G1F, G2F, G3F, H1F, H2F, H3F до DN 150. Применяются в системах отопления, теплоснабжения, охлаждения, вентиляции, в производственных и других технологических системах. Напряжение питания привода 24 В AC (230 В AC-опция).

Описание: электропривод приводится в действие синхронным двигателем. Электроприводы типа AVM321S/AVM322S с аналоговым управлением, также можно использовать как двухпозиционные (откр/закр) или трехпозиционные (откр/стоп/закр). Необходимое время хода привода может быть установлено с помощью переключателя. В конечных положениях или при перегрузке срабатывает автоматическое выключение мотора. Приводы позволяют производить ручную регулировку. Привод может быть установлен и зафиксирован в любой позиции, соответствующей требуемому расходу.

Характеристики:

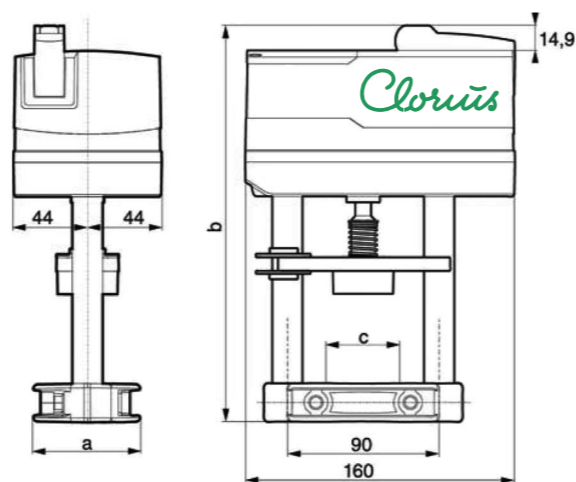
- точность регулирования;
- автоматическое адаптирование к клапану;
- высокая энергоэффективность;
- пониженные шумовые характеристики (<30dB(A));
- автоматическое отключение в зависимости от нагрузки;
- при перебое напряжения, не требует перенастройки;
- настройка направления движения и времени хода штока;
- возможность ручного регулирования и отключения мотора;
- трехкомпонентный корпус из огнестойкого пластика (IP 54);
- легкий монтаж, соединение со шпинделем- автоматическое, при подаче напряжения;
- параллельная работа от одного сигнала до 5 приводов;
- осевое усилие 1000 Н при условиях 24 В или 230 В, 25 °С - температура окружающей среды, 50 Гц. При экстремальных условиях осевое усилие может уменьшиться до 800 Н;
- уровень шума 30 dB(A) - при самом медленном движении;
- при температуре среды > 100 °С требуется температурный адаптер.

Технические параметры

Напряжение	24В AC или 230В AC (опция)
Частота	50-60 Гц
Входной сигнал	0...10 В/4...20mA
Выходной сигнал	0...10 В/4...20mA
Потребляемая мощность	<2 Вт/2,4 Вт
Степень защиты	IP54 (EN 605 29)
Время закрытия/открытия	6 (4) сек./мм (AVM322 SK001) или 12 (4) сек./мм (AVM321 SK001)
Тип пропускной характеристики	линейная/квадратичная/ равнопроцентная
Усилие	1000 Н (800Н -при экстремал. условиях)
Ход штока	10 мм - AVM 321/20 мм - AVM 322 (настраивается)
Диапазон температур	рабочий -10 – +55 °С хранения -40 – +80 °С

Артикулы

Тип	Артикул	Аналог
AVM321 SK001	1-5265000000000	VBA-90-24
AVM322 SK001	1-5262000000000 (0...10V)/ 1-5262010000000 (4...20mA)	AVE/AVA



Габаритные размеры

Тип	a (мм)	b (мм)	c (мм)	вес (кг)
AVM321 SK001	53	187,4	33	1,5
AVM322 SK001	64	241	44	1,6

Аксессуары:
1-0152313 Модуль обратной связи 4...20 мА
1-0152315 Модуль постоянного тока 230 В

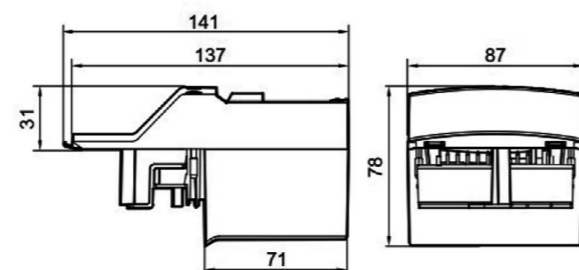


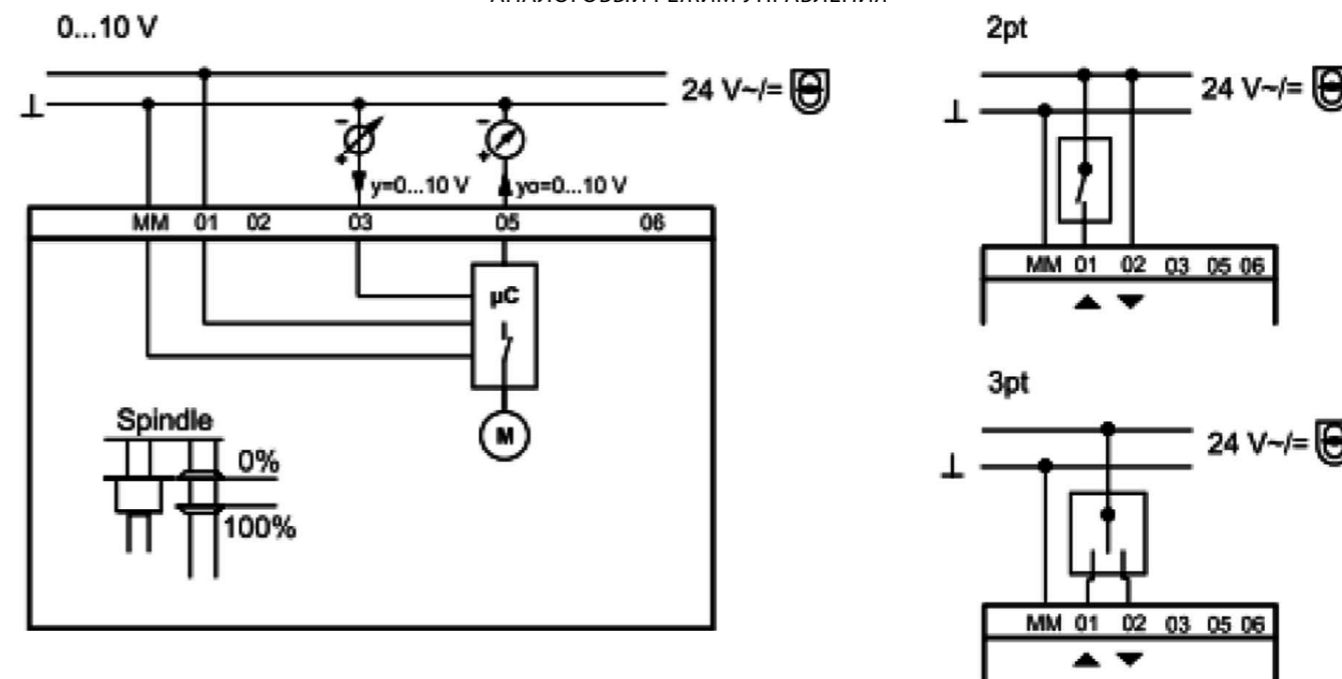
Схема подключения:

В аналоговом режиме управления активируется с помощью кодировочного переключателя S6. Для использования этой функции требуется установка на клемму 6 наружного контакта, подключенного к электрической цепи. При замыкании этого контакта, шпиндель движется в заданную позицию. В двух, трехпозиционном режиме управления с использованием сигнала обратной связи клеммы 6 и кодировочный переключатель S5 стоит на "ВЫКЛ". Можно использовать обратный сигнал 0...10В.

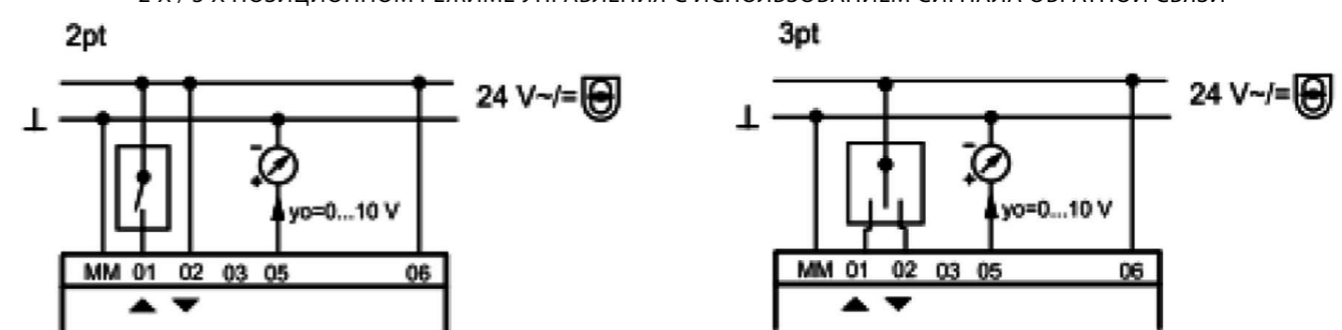
Выходной сигнал преобразуется из сигнала напряжения 0...10В в сигнал тока 4...20mA (при использовании аксессуара 1-0152313).

ЭЛЕКТРИЧЕСКИЕ СХЕМЫ ПОДКЛЮЧЕНИЯ

АНАЛОГОВЫЙ РЕЖИМ УПРАВЛЕНИЯ



2-Х / 3-Х ПОЗИЦИОННОМ РЕЖИМЕ УПРАВЛЕНИЯ С ИСПОЛЬЗОВАНИЕМ СИГНАЛА ОБРАТНОЙ СВЯЗИ



В зависимости от подключения привод можно использовать как аналоговый (0...10В или 4...20mA), двухпозиционный или трехпозиционный. Необходимое время хода привода можно установить с помощью переключателя S1. Изменять направление движения можно с помощью переключателя S2. В конечных положениях или при перенагрузке включается электронное выключение мотора (нет конечных выключателей) и отключает мотор. Наружная рукоятка позволяет устанавливать позицию вручную. После закрытия рукоятки привод можно нормально использовать. Если рукоятка открыта, привод остаётся в том же положении.

!!!ВНИМАНИЕ!!!

ДЛЯ УСТАНОВКИ ПРИВОДОВ НА КЛАПАНЫ НЕОБХОДИМО КОМПЛЕКТОВАТЬ АДАПТЕРАМИ (1-0152675 для AVM321S; 1-0152665 для AVM322S).

Электроприводы типа AVM234S с аналоговым позиционером

Применение: электроприводы типа AVM234S предназначены для использования с двух и трехходовыми регулирующими клапанами БРОЕН L1S, L2S, L3S, M1F, M2F, M3F, G1F, G2F, G3F, H1F, H2F, H3F, M3FA, G3FA, L3FA до DN 300. Применяются в системах отопления, теплоснабжения, охлаждения, вентиляции, в производственных и других технологических системах. Напряжение питания привода 24 В AC (230 В AC-опция).

Описание: электропривод приводится в действие синхронным двигателем. Электроприводы типа AVM234S с аналоговым управлением, так же можно использовать как двухпозиционный (откр/закр) или трехпозиционный (откр/стоп/закр). Необходимое время хода привода может быть установлено с помощью переключателя. В конечных положениях или при перегрузке срабатывает автоматическое выключение мотора. Приводы позволяют производить ручную регулировку. Привод может быть установлен и зафиксирован в любой позиции, соответствующей требуемому расходу.

Характеристики:

- автоматическое адаптирование к клапану;
- точность регулирования;
- высокая энергоэффективность;
- пониженные шумовые характеристики (<30dB(A));
- автоматическое отключение в зависимости от нагрузки;
- при перебое напряжения, не требует перенастройки;
- настройка направления движения и времени хода штока;
- возможность ручного регулирования и отключения мотора;
- трехкомпонентный корпус из огнестойкого пластика (IP 66);
- легкий монтаж, соединение со шпинделем- автоматическое, при подаче напряжения;
- параллельная работа от одного сигнала до 5 приводов;
- осевое усилие 2500 Н при условиях 24 В или 230 В, 25 °С - температура окружающей среды, 50 Гц;
- уровень шума 30 dB(A) - при самом медленном движении;
- при температуре среды > 130 °С требуется температурный адаптер;
- автоматическая регистрация сигнала управления с индикацией двумя светодиодами.

Технические параметры

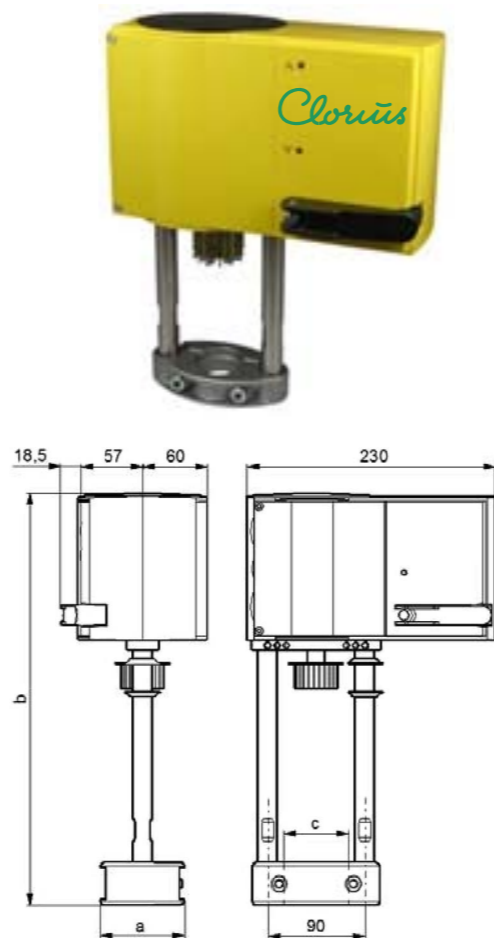
Напряжение	24В AC или 230В AC (опция)
Частота	50-60 Гц
Входной сигнал	0...10 В/4...20mA
Выходной сигнал	0...10 В/4...20mA
Потребляемая мощность	10 Вт
Степень защиты	IP66 (EN 605 29)
Время позиционирования	2/4/6 сек./мм
Тип пропускной характеристики	линейная/квадратичная/ равнопроцентная
Усилие	2500 Н
Ход штока	автоматическая адаптация в интервале 8-49 мм.
Диапазон температур	до 130 °С

Аксессуары

Тип	Артикул
Дополнительные концевые выключатели (2 шт.)	1-0152289
Потенциометр	1-0152287
Модуль постоянного тока 230 В	1-0152281

Габаритные размеры

Тип	a (мм)	b (мм)	c (мм)	вес (кг)
AVM234S	64	289	44	4,1



Артикулы

Тип	Артикул	Аналог
AVM234SK002	1-5250000100000	V2A/V3A
	1-5250000010000	V4A
	1-5250000100000	V2E/V3E
	1-5250000010000	V4E
	1-5250100000000	V1I
	1-5250100100000	V2I/V3I
	1-5250100010000	V4I
	1-5250000100000	VB-92-24V/VBA-92-24V
	1-5250100100000	VB-92-230V
	1-5250100000000	MT90-230/MT90A-230
	1-5250000000000	MT90-24/MT90A-24

Электроприводы типа AVF234 SK008/AVF234 SK009 с аналоговым позиционером и возвратной пружиной

Применение: электроприводы типа AVF234 SK008/AVF234 SK009 предназначены для использования с двух и трехходовыми регулирующими клапанами БРОЕН L1S, L2S, L3S, M1F, M2F, M3F, G1F, G2F, G3F, H1F, H2F, H3F, M3FA, G3FA, L3FA до DN 300. Применяются в системах отопления, теплоснабжения, охлаждения, вентиляции, в производственных и других технологических системах. Напряжение питания привода 24 В AC (230 В AC-опция). Для применения в тех случаях, когда необходимо наличие функции безопасности. Описание: электропривод приводится в действие синхронным двигателем. Электроприводы типа AVF234 SK008/AVF234 SK009 можно использовать как двухпозиционный (откр/закр) или трехпозиционный (откр/стоп/закр). Необходимое время хода привода может быть установлено с помощью переключателя. В конечных положениях или при перегрузке срабатывает автоматическое выключение мотора. Приводы позволяют производить ручную регулировку. Привод может быть установлен и зафиксирован в любой позиции, соответствующей требуемому расходу; вручную либо при трехпозиционном управлении.

Характеристики:

- автоматическое адаптирование к клапану;
- точность регулирования;
- высокая энергоэффективность;
- пониженные шумовые характеристики (<30dB(A));
- автоматическое отключение в зависимости от нагрузки;
- при перебое напряжения, не требует перенастройки;
- настройка направления движения и времени хода штока;
- возможность ручного регулирования и отключения мотора;
- трехкомпонентный корпус из огнестойкого пластика (IP 66);
- легкий монтаж, соединение со шпинделем автоматическое (при подаче напряжения);
- параллельная работа от одного сигнала до 5 приводов;
- осевое усилие 2000 Н при условиях 24 В или 230 В, 25 °С - температура окружающей среды, 50 Гц;
- уровень шума 30 dB(A) - при самом медленном движении;
- при температуре среды > 130 °С требуется температурный адаптер;
- автоматическая регистрация сигнала управления с индикацией двумя светодиодами.

Технические параметры

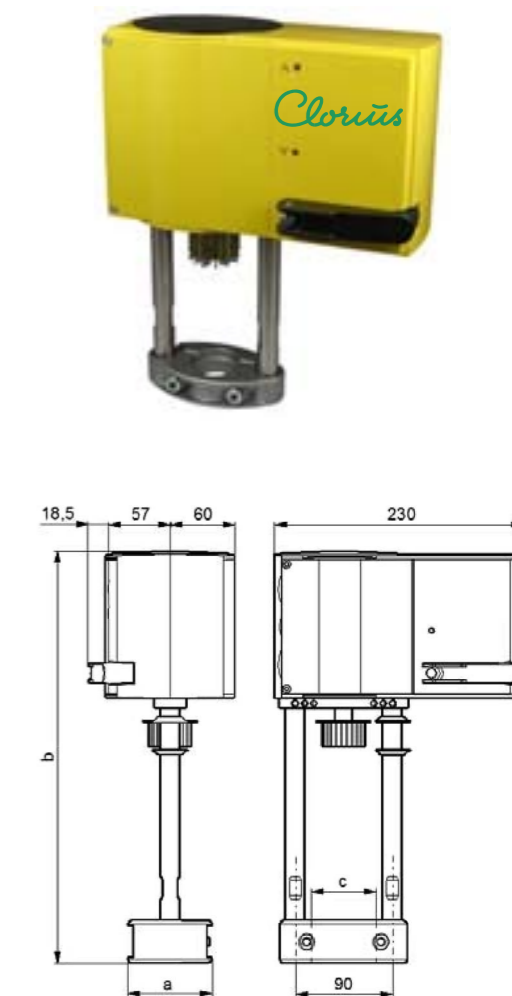
Напряжение	24В AC или 230В AC (опция)
Частота	50-60 Гц
Входной сигнал	0...10 В/4...20mA
Выходной сигнал	0...10 В/4...20mA
Потребляемая мощность	10 Вт
Степень защиты	IP66 (EN 605 29)
Время позиционирования	2/4/6 сек./мм
Тип пропускной характеристики	линейная/квадратичная/ равнопроцентная
Усилие	2000 Н
Ход штока	автоматическая адаптация в интервале 8-49 мм.
Диапазон температур	до 130 °С

Аксессуары

Тип	Артикул
Дополнительные концевые выключатели (2 шт.)	1-0152289
Потенциометр	1-0152287
Модуль постоянного тока 230 В	1-0152281

Артикулы

Тип	Артикул	Аналог
AVF234 SK008	1-5252010000000	AVC (нормально открыт)
AVF234 SK009	1-5251010000000	AVC (нормально закрыт)



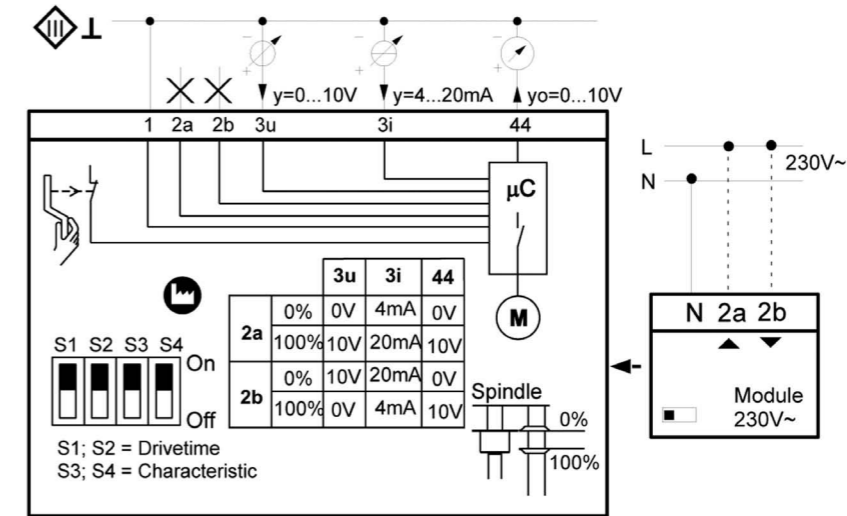
Габаритные размеры

Тип	a (мм)	b (мм)	c (мм)	вес (кг)
AVF234 SK008/ AVF234 SK009	64	289	44	5,6

Схема подключения с управляющим напряжением (0...10В или 4...20 мА):

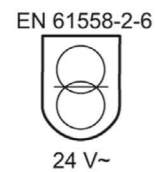
Встроенный позиционер управляет приводом в зависимости от выходного сигнала контроллера. В качестве управляющего сигнала используется сигнал напряжения (0...10 В) на клемме 3u, или сигнал тока на клемме 3i. Если сигнал подается на обе клеммы (3u (0...10В) и 3i (4...20мА)) одновременно, сигнал с большим значением имеет приоритет. Режим работы 1 (сетевое напряжение на внутренней клемме 2a): при возрастании выходного сигнала, шток клапана выдвигается и открывает клапан. Режим работы 2 (сетевое напряжение на внутренней клемме 2b): при возрастании выходного сигнала, шток клапана втягивается и закрывает клапан. Начальная точка и управляющий диапазон фиксированы. Для задания частичных диапазонов (только для входа напряжения 3u), устройство разделения диапазона доступно в качестве аксессуара (смотри функции устройства разделения диапазона); это устройство предназначено для установки на привод. После подключения питания и инициализации, привод устанавливает клапан в любое положение от 0% до 100%, в зависимости от управляющего сигнала. Электроника и система измерения пути исключают потерю хода, и таким образом привод не нужно время от времени переинициализировать. При достижении конечных положений, положение проверяется, по необходимости корректируется и снова записывается. Это позволяет использовать несколько приводов одного типа параллельно. Сигнал обратной связи $y_0=0...10$ В соответствует эффективному ходу клапана от 0 до 100%. Если управляющий сигнала 0...10 В пропадает при режиме работы 1, шток полностью втягивается и закрывается клапан. Таким образом чтобы открыть клапан (режим работы 1), необходимо приложить напряжение 10 В между клеммами 1 и 3u, или сменить режим работы на 2.

ЭЛЕКТРИЧЕСКИЕ СХЕМЫ ПОДКЛЮЧЕНИЯ ДОПОЛНИТЕЛЬНОГО ОБОРУДОВАНИЯ

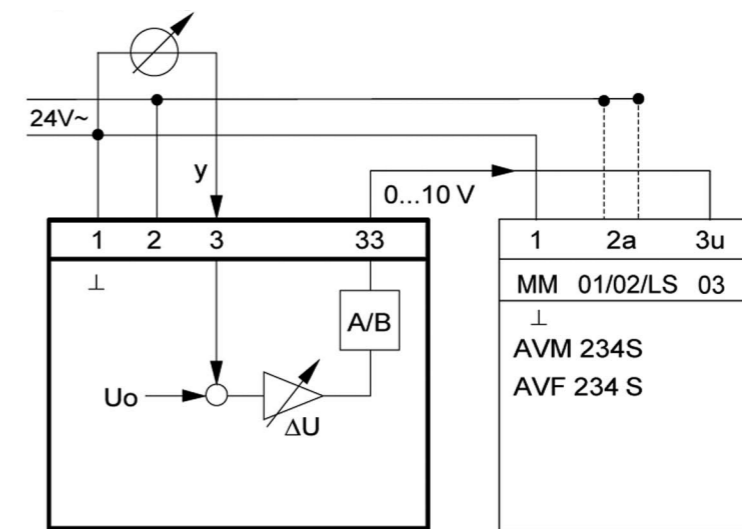
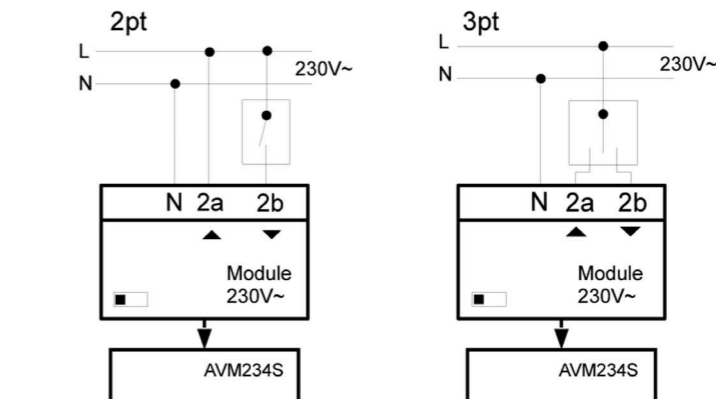
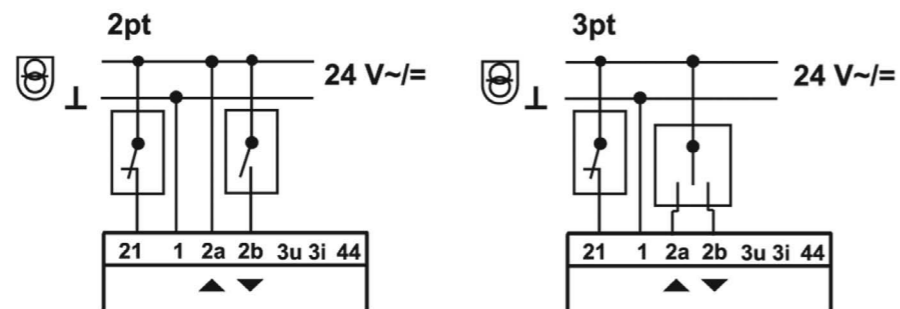
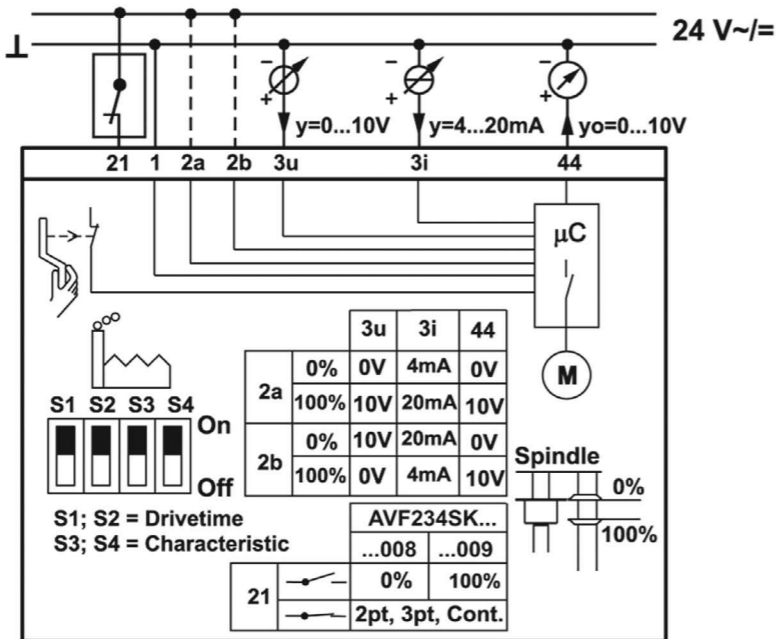


ЭЛЕКТРИЧЕСКИЕ СХЕМЫ ПОДКЛЮЧЕНИЯ

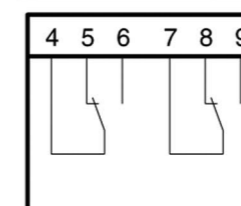
AVM234SK / AVF234SK



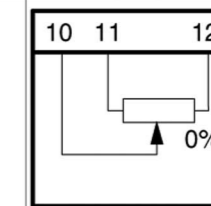
Continuous



Auxillary contacts

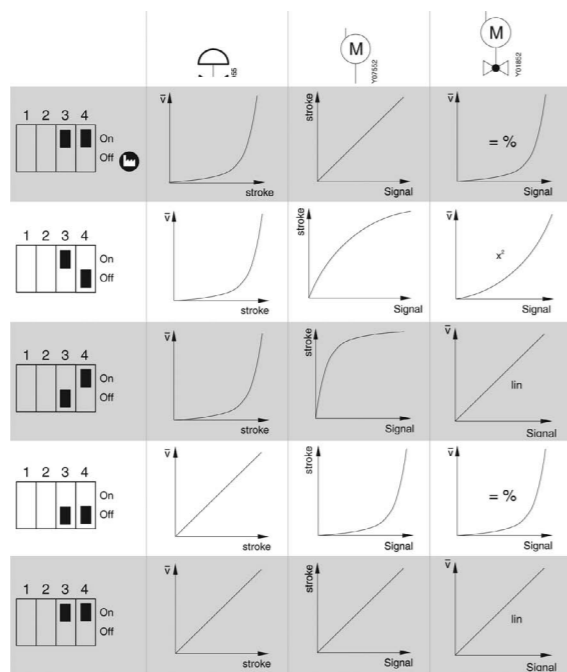


Potentiometer



КОДИРОВОЧНЫЙ ПЕРЕКЛЮЧАТЕЛЬ

ДЛЯ ЗАМЕТОК



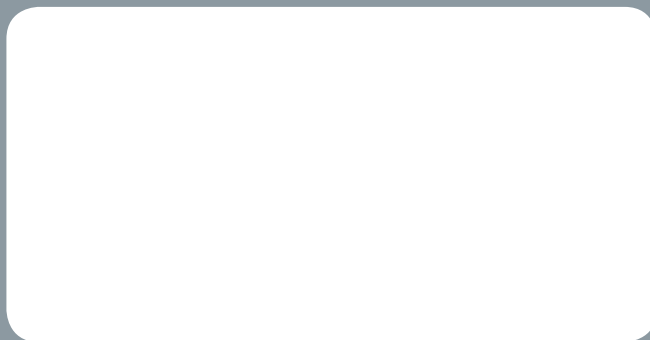
Ход		1 mm	14 mm	20 mm	40 mm
	Время движения	2 s	28 s ± 1	40 s ± 1	80 s ± 4
		4 s	56 s ± 2	80 s ± 4	160 s ± 4
		6 s	84 s ± 4	120 s ± 4	240 s ± 8

Принцип работы:

После первого запуска или перезапуска (клемма 21), должно пройти до 45 секунд прежде чем привод станет снова доступен. В зависимости от подключения привод можно использовать как аналоговый (0...10В/4...20мА), двухпозиционный (откр.-закр.) или трехпозиционный (откр.-стоп-закр.) привод. Необходимое время хода привода может быть установлено с помощью переключателей S1 и S2. С помощью переключателей S3 и S4 можно менять характеристику клапана (равнопроцентная, линейная, квадратичная). Наружная рукоятка позволяет устанавливать позицию в ручную. Если рукоятка повернута наружу, то двигатель выключен. После возврата рукоятки, пружинная функция снова активна.

!!!ВНИМАНИЕ!!!

ДЛЯ УСТАНОВКИ ПРИВОДОВ НА КЛАПАНЫ НЕОБХОДИМО КОМПЛЕКТОВАТЬ АДАПТЕРАМИ (1-0152666).



ООО «БРОЕН»

140480, Московская обл., Коломенский район, с. Нижнее Хорошово, ул. Николая Птицына, д. 42

Центральный офис: 109129, г. Москва, ул. 8-я Текстильщиков, д. 11, стр. 2

Тел.: +7 (495) 228 11 50 • Факс: +7 (495) 228 11 53 • E-mail: info@broen.ru • www.broen.ru

ВНУТРЕННИЕ
ИНЖЕНЕРНЫЕ
СИСТЕМЫ

РЕГУЛИРУЮЩАЯ
АРМАТУРА

ТЕПЛО-
СНАБЖЕНИЕ

НЕФТЬ И ГАЗ

БРОЕН
СДЕЛАНО В РОССИИ